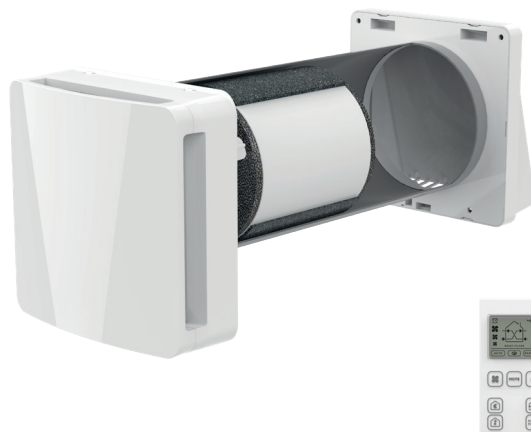


IRSAP












PULSE















UNITÀ DI VENTILAZIONE
A FLUSSO ALTERNATO
CON RECUPERO DI CALORE
PULSE 30A - PULSE 60A



MANUALE
INSTALLAZIONE USO
E MANUTENZIONE

SOMMARIO

1	GENERALITA'		5
1.1	INTRODUZIONE		5
1.2	REGOLE FONDAMENTALI DI SICUREZZA		5
1.3	SIMBOLOGIA		7
1.4	AVVERTENZE		7
1.5	CONFORMITA'		9
1.6	GAMMA		9
1.7	IDENTIFICAZIONE		9
1.8	IMBALLO E TRASPORTO		9
1.9	RICEVIMENTO CONTROLLO E MOVIMENTAZIONE		9
1.10	STOCCAGGIO A MAGAZZINO		10
1.11	SMONTAGGIO E SMALTIMENTO		10
2	CARATTERISTICHE TECNICHE		11
2.1	DESTINAZIONE D'USO		11
2.2	CARATTERISTICHE E COMPONENTI		11
2.3	DIMENSIONI E DATI TECNICI		13
3	INSTALLAZIONE		14
3.1	CONDIZIONI DI INSTALLAZIONE		14
3.2	SCELTA DELLA POSIZIONE E SPAZI FUNZIONALI NECESSARI		15
3.3	PREPARAZIONE DEL TUBO DA INCASSO		16
3.4	INSTALLAZIONE COMPONENTI DEL LATO ESTERNO		17
3.5	INSTALLAZIONE COMPONENTI DEL LATO INTERNO		18
3.6	COLLEGAMENTI ELETTRICI		21
3.6.1	GENERALITA'		21
3.6.2	CARATTERISTICHE ELETTRICHE		21
3.6.3	COLLEGAMENTO DEL CAVO DI ALIMENTAZIONE		22
3.6.4	COLLEGAMENTO ALIMENTAZIONE PER UNITA' SINGOLA		22
3.6.5	COLLEGAMENTO ELETTRICO CON ALTRE UNITA' DEFINITE SLAVE		22
3.6.6	CONFIGURAZIONE DELLE UNITA' MASTER E SLAVE		23
4	AVVIAMENTO ED USO		24
4.1	ACCENSIONE E SPEGNIMENTO DELL'UNITA'		24
4.2	TELECOMANDO		24

4.3	TASTI DEL TELECOMANDO	25
4.4	MODALITA' DI FUNZIONAMENTO	26
4.4.1	MODALITA' AUTOMATICA () – TASTO 	27
4.4.2	MODALITA' SORVEGLIANZA () – TASTO 	28
4.4.3	MODALITA' MANUALE () – TASTO 	29
4.4.4	MODALITA' NOTTE () – TASTO 	30
4.4.5	MODALITA' ESTRAZIONE TEMPORIZZATA () – TASTO 	30
4.4.6	MODALITA' FLUSSO D'ARIA DA MASTER A SLAVE – TASTO 	31
4.4.7	MODALITA' FLUSSO D'ARIA DA SLAVE A MASTER – TASTO 	32
4.4.8	MODALITA' ESPULSIONE – TASTO 	33
4.4.9	MODALITA' IMMISSIONE – TASTO 	34
5	MANUTENZIONE	35
5.1	ALLARME ORE DI FUNZIONAMENTO.....	35
5.2	PULIZIA DEI FILTRI E DELLE PARTI INTERNE.....	35
6	PROBLEMATICHE E RIMEDI – TROUBLESHOOTING.....	38
6.1	GENERALITA'	38
6.2	FAQ - VERIFICHE OPPORTUNE PRIMA DI CHIAMARE IL SERVICE	38
7	GARANZIA.....	39

1 GENERALITA'

1.1 INTRODUZIONE

Questo manuale è stato concepito con l'obiettivo di rendere il più semplice possibile l'installazione e la gestione del vostro sistema di ventilazione.

Leggendo ed applicando i suggerimenti di questo manuale, potrete ottenere le migliori prestazioni del prodotto acquistato.

Desideriamo ringraziarvi per la scelta effettuata con l'acquisto del prodotto IRSAP.

Leggere attentamente il presente manuale prima di effettuare qualsiasi operazione sul sistema di ventilazione.

Non si deve installare l'unità, né eseguire alcun intervento, se prima non si è accuratamente letto e compreso questo manuale in tutte le sue parti.

In particolare occorre adottare tutte le precauzioni elencate nel manuale.

La documentazione a corredo dell'unità deve essere consegnata all'utilizzatore dell'impianto affinché la conservi con cura (almeno 10 anni) per eventuali future assistenze, manutenzioni e riparazioni.

L'installazione deve tenere conto sia delle esigenze prettamente tecniche per il buon funzionamento, sia di legislazioni locali e specifiche prescrizioni.

Assicurarsi che alla consegna, non vi siano segni evidenti di danni causati dal trasporto. In tal caso indicarlo sulla bolla di consegna.

Il presente manuale rispecchia lo stato della tecnica al momento della commercializzazione dell'unità e non può essere ritenuto inadeguato perché successivamente aggiornato in base a nuove esperienze. IRSAP si riserva il diritto di aggiornare la produzione ed i manuali, senza l'obbligo di aggiornamento dei precedenti, se non in casi eccezionali.

1.2 REGOLE FONDAMENTALI DI SICUREZZA



I tecnici IRSAP sono impegnati quotidianamente nella ricerca e nello sviluppo studiando prodotti sempre più efficienti nel rispetto delle "norme" di sicurezza in vigore. Le norme e le raccomandazioni riportate in questo manuale, riflettono prevalentemente quanto vigente in materia di sicurezza e quindi si basano principalmente sull'osservanza di tali norme di carattere generale.

Raccomandiamo a tutte le persone esposte di attenersi scrupolosamente alle norme di prevenzione degli infortuni in atto nel proprio paese.

IRSAP si esime da ogni responsabilità per eventuali danni causati a persone e cose derivanti dalla mancata osservanza delle norme di sicurezza, nonché dalle eventuali modifiche apportate al prodotto. Il contrassegno CE e la dichiarazione di conformità attestano la conformità del prodotto alle norme comunitarie applicabili. Gli accessori o in generale i prodotti che non riportano sulla targhetta la marchiatura CE, devono essere completati da personale installatore qualificato che dovrà poi certificare tutto l'impianto, fornendo così la certificazione di conformità secondo quanto prescritto dalla legislazione vigente.

Ricordiamo che l'utilizzo di prodotti che impiegano energia elettrica ed acqua comporta l'osservanza di alcune regole fondamentali di sicurezza:

- È vietato l'uso delle apparecchiature alle persone inabili e non assistite.
- L'apparecchio può essere utilizzato da bambini di età non inferiore a 8 anni e da persone con ridotte capacità fisiche, sensoriali o mentali, o prive di esperienza o della necessaria


conoscenza, purché sotto sorveglianza oppure dopo che le stesse abbiano ricevuto istruzioni relative all'uso sicuro dell'apparecchio e alla comprensione dei pericoli ad esso inerenti

- I bambini non devono giocare con l'apparecchio
- È vietato toccare le apparecchiature a piedi nudi e con parti del corpo bagnate o umide.
- È vietata qualsiasi operazione di pulizia, prima di aver scollegato l'apparecchiatura dalla rete di alimentazione elettrica posizionando l'interruttore generale dell'impianto su OFF (spento).
- I bambini non possono eseguire operazioni di pulizia e manutenzioni di competenza dell'utilizzatore senza la sorveglianza di un adulto.
- È vietato modificare i dispositivi di sicurezza o di regolazione senza l'autorizzazione e le indicazioni del costruttore dell'apparecchio.
- È vietato tirare, staccare, torcere i cavi elettrici uscenti dall'apparecchio, anche se questo è scollegato dalla rete di alimentazione elettrica.
- È vietato introdurre oggetti e sostanze attraverso le bocche o griglie di aspirazione e mandata d'aria.
- È vietato aprire gli sportelli di accesso alle parti interne dell'apparecchio, senza aver prima posizionato l'interruttore generale dell'impianto su spento.
- È vietato disperdere e lasciare alla portata di bambini il materiale dell'imballo in quanto può essere potenziale fonte di pericolo.
- Rispettare le distanze di sicurezza tra le apparecchiature o strutture per garantire un sufficiente spazio di accesso alle unità per le operazioni di manutenzione e assistenza come indicato in questo manuale.
- L'alimentazione elettrica deve avvenire con cavi elettrici di sezione adeguata alla potenza delle apparecchiature. I valori di tensione e frequenza devono corrispondere a quelli indicati per le rispettive apparecchiature. Tutte le apparecchiature devono essere collegate a terra come da normativa vigente nei vari paesi.
- Le protezioni di sicurezza non devono essere rimosse se non per assoluta necessità di lavoro e dovranno essere immediatamente adottate idonee misure atte a mettere in evidenza il possibile pericolo. Il ripristino di dette protezioni deve avvenire non appena vengono a cessare le ragioni della temporanea rimozione. Tutti gli interventi di manutenzione devono essere effettuati ad apparecchiature ferme ed alimentazione elettrica disinserita. Per scongiurare il pericolo di possibili inserimenti accidentali, apporre sui quadri elettrici, sulle centrali e sui pulpiti di comando cartelli di avvertimento con la dicitura "Attenzione: comando escluso per manutenzione in corso". Prima di collegare il cavo di alimentazione elettrica alla morsettiera verificare che la tensione di linea sia idonea a quella riportata sulla targhetta posta sulla apparecchiatura. Prestare attenzione alle etichette poste sui prodotti; se col passare del tempo dovessero diventare illeggibili sostituirle
- Il personale addetto alla installazione e manutenzione, oltre a dover osservare i vigenti dispositivi di legge in materia di prevenzione, deve indossare adeguato abbigliamento antinfortunistico, cuffie foniche quando il rumore supera il limite ammissibile, verificare l'esistenza di un interblocco che impedisca l'avviamento della apparecchiatura da parte di altre persone.



Sull'unità possono essere presenti diversi pittogrammi di segnalazione:


- **segnali di avvertimento ed informazione:**

segnala la presenza di parti in tensione 

pericolo di avviamento automatico 

prestare attenzione al manuale di istruzioni 

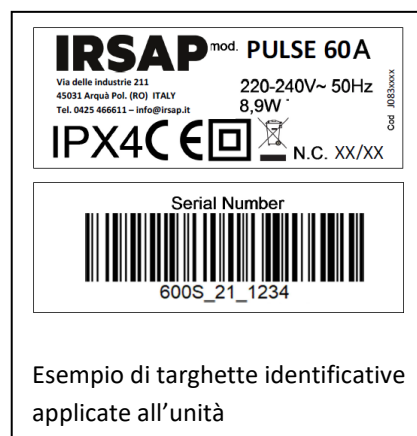
- **segnali di divieto:**

non riparare o registrare durante il funzionamento 

- **segnali di identificazione:**

la targhetta matricola riporta i dati del prodotto, l'indirizzo del fabbricante o del suo mandatario, il marchio CE che attesta la conformità alla normativa.

Non rimuovere i pittogrammi di sicurezza, le etichette informative e la targhetta identificativa comprensiva di marcatura CE presenti sull'unità.








Esempio di targhette identificative applicate all'unità











1.3 SIMBOLOGIA

I simboli riportati nel seguente manuale, consentono di fornire rapidamente informazioni necessarie al corretto utilizzo delle apparecchiature.

Simbologia relativa alla sicurezza

	ATTENZIONE Solo personale autorizzato	Avverte che le operazioni indicate sono importanti per il funzionamento in sicurezza
	PERICOLO Rischio di scosse elettriche	Avverte che la mancata osservanza delle prescrizioni comporta un rischio di scosse elettriche
	PERICOLO	Avverte che la mancata osservanza delle prescrizioni comporta un rischio di danno alle persone esposte
	AVVERTENZA	Avverte che la mancata osservanza delle prescrizioni comporta un rischio di danno all'apparecchiatura o alle cose
	PERICOLO Organi in movimento	Avverte che vi è la presenza di organi in movimento e comporta un rischio di danno alle persone esposte

1.4 AVVERTENZE

	<p>L'installazione delle apparecchiature deve essere effettuata da personale qualificato ed abilitato secondo le normative vigenti nei vari paesi.</p> <p>L'installazione deve essere eseguita a regola d'arte altrimenti si potrebbero creare situazioni di pericolo. Un'errata installazione può causare danni a persone, animali o cose nei confronti dei quali il costruttore non può essere considerato responsabile.</p>
	<p>Evitare di installare le apparecchiature in locali molto umidi o con presenza di grosse fonti di calore.</p>
	<p>Per prevenire qualsiasi rischio di folgorazione, è indispensabile staccare l'interruttore generale prima di effettuare collegamenti elettrici ed ogni operazione di manutenzione.</p>
	<p>In caso di fuoriuscita di acqua dall'interno, per bagnamento o per ingresso di acqua dall'esterno, posizionare l'interruttore generale dell'impianto su OFF prima di procedere ad ispezioni.</p>
	<p>Si raccomanda di utilizzare un circuito di alimentazione elettrica dedicato. Non utilizzare mai un'alimentazione in comune con altri apparecchi.</p>
	<p>L'unità è un'apparecchiatura per installazione fissa, quindi il collegamento alla rete elettrica deve essere fatto con cavo flessibile dotato di spina o con interruttore onnipolare avente una distanza di apertura dei contatti non inferiore a 3 mm.</p>
	<p>Il collegamento elettrico va effettuato con un cavo di lunghezza sufficiente a coprire l'intera distanza tra l'interruttore di protezione oppure presa di corrente ed unità, senza alcuna connessione intermedia. Non utilizzare prolunghe e non applicare altri carichi sulla linea di alimentazione dell'unità.</p>
	<p>Accertarsi che i cavi elettrici siano sistemati in modo da non esercitare forze eccessive sulle coperture dei quadri elettrici, sui gommini o passacavi di attraversamento parete e sulle morsettiere a cui vanno collegati. Un serraggio incompleto delle viti di collegamento sulle morsettiere può essere causa di surriscaldamento dei morsetti. Un incompleto serraggio di pannelli di copertura delle parti elettriche può causare pericolo.</p>
	<p>L'unità è un'apparecchiatura di classe II per cui non va collegato ad una presa di terra.</p>
	<p>Installazioni eseguite al di fuori delle avvertenze del presente manuale e l'utilizzo oltre i limiti di funzionamento o secondo modalità diverse da quelle espressamente indicate in questo manuale, sono vietate e fanno decadere la garanzia.</p>

1.5 CONFORMITA'

La marcatura CE e la dichiarazione di conformità nel retro di copertina del presente manuale attestano la conformità alle seguenti norme comunitarie:

- Direttiva Bassa Tensione 2014/35
- Direttiva Compatibilità Elettromagnetica 2014/30
- Direttiva progettazione ecocompatibile 2009/125

1.6 GAMMA

Denominazione	Codice articolo
PULSE 30A	UREP003A0S000
PULSE 60A	UREP006A0S000

1.7 IDENTIFICAZIONE



Ogni apparecchiatura è identificabile attraverso la targhetta riportante anche il numero di matricola. Sull'imballo è presente un'ulteriore targa identificativa con i riferimenti della spedizione. La targa sull'imballo non ha valenza per la tracciabilità del prodotto negli anni seguenti alla vendita.

L'asportazione, il deterioramento e l'illeggibilità della targhetta posta sull'apparecchiatura, comporta notevoli problematiche nell'identificazione, nella reperibilità dei pezzi di ricambio e quindi in ogni futura manutenzione.

1.8 IMBALLO E TRASPORTO

Le apparecchiature sono fornite al trasporto inserite in scatole di cartone autoportanti, imballate e fissate su di un bancale di legno con reggette e film protettivo.

1.9 RICEVIMENTO CONTROLLO E MOVIMENTAZIONE



Ogni apparecchiatura viene controllata accuratamente prima di essere spedita. All'atto del ricevimento occorre controllare che abbia subito danni durante il trasporto. Il cliente è tenuto ad ispezionare le apparecchiature anche nelle zone interne per verificare che durante il trasporto non abbiano subito danni. Nel caso vengano rilevati danni occorre rivalersi immediatamente sul trasportatore formalizzando il reclamo. È importante riportare dettagliatamente sulla bolla l'entità del danno, producendo prove fotografiche dei danni apparenti e notificando gli eventuali danni apparenti allo spedizioniere a mezzo di raccomandata con ricevuta di ritorno. IRSAP non si assume responsabilità per danni dovuti al trasporto.

Prestare molta attenzione nel movimentare le apparecchiature in cantiere e per il posizionamento in opera. Prima di spostare i prodotti, accertarsi che il mezzo utilizzato sia di portata adeguata

Per il sollevamento di unità pallettizzate servirsi di sollevatore a forche, sollevando il pallet. Il sollevamento massimo a mano è specificato nella norma 89/391/CEE e successive, ed è generalmente accettabile per un massimo di kg 20 per altezza comprese tra il suolo e la spalla. Evitare urti che potrebbero creare danni all'involucro ed ai componenti interni più delicati. Mantenere sempre la posizione orizzontale senza inclinazioni. Tutte le indicazioni circa le cautele necessarie affinché non avvengano apportati danni e l'indicazione del peso, sono riportati sull'imballo.

I materiali che compongono l'imballo possono essere di varia natura quali legno, cartone o polietilene (plastica). Vanno inviati allo smaltimento o al riciclaggio attraverso aziende specializzate per ridurre l'impatto ambientale.

1.10 STOCCAGGIO A MAGAZZINO



Conservare le apparecchiature in un luogo riparato, senza eccessiva umidità e non soggetto a forti sbalzi termici al fine di evitare la formazione di condensa all'interno. L'archiviazione non è consigliata per un periodo superiore a un anno. In caso di stoccaggio superiore a un anno, è necessario controllare la libera rotazione del motore del ventilatore prima dell'installazione.

1.11 SMONTAGGIO E SMALTIMENTO



Non smontare o smaltire le apparecchiature autonomamente. Lo smontaggio, la demolizione e lo smaltimento del prodotto sono operazioni di manutenzione straordinaria e pertanto devono essere eseguite da personale qualificato.

Ai sensi dell'art.26 del Decreto Legislativo N.49 del 14 marzo 2014 "Attuazione della Direttiva 2012/19/UE sui rifiuti di apparecchiature elettriche ed elettroniche (RAEE)" il simbolo del cassonetto



barrato riportato su un'apparecchiatura o sulla confezione, indica che il prodotto alla fine della propria vita utile, deve essere raccolto separatamente dagli altri rifiuti per permetterne un adeguato trattamento e riciclo. L'adeguata raccolta differenziata per l'avvio successivo dell'apparecchiatura dismessa al riciclaggio, al trattamento e allo smaltimento ambientale compatibile, contribuisce ad evitare possibili effetti negativi sull'ambiente e sulla salute e favorisce il reimpiego e/o riciclo dei materiali di cui è composta l'apparecchiatura.

IRSAP aderisce al consorzio ECOPED, primario sistema collettivo che garantisce ai consumatori il corretto trattamento e recupero dei RAEE e la promozione di politiche orientate alla tutela ambientale.

Lo smaltimento abusivo del prodotto da parte dell'utente comporta l'applicazione delle sanzioni previste dalla corrente normativa di legge.

L'apparecchio dismesso va reso inoperante eliminando il cavo dell'alimentazione elettrica. Parti potenzialmente pericolose vanno rese innocue e non devono essere utilizzate da bambini come fossero giochi.

2 CARATTERISTICHE TECNICHE

2.1 DESTINAZIONE D'USO

PULSE è un apparecchio di ventilazione meccanica che assicura il ricambio di aria nel locale in cui viene installato. Può essere installato sia in abitazioni residenziali che in luoghi pubblici e va applicato a muro su una parete verticale esterna.

PULSE è provvisto di uno scambiatore di calore di tipo ceramico che accumula calore durante l'estrazione d'aria dal locale. Durante la fase di immissione di aria dall'esterno, lo scambiatore ceramico cede il calore all'aria di rinnovo riscaldandola. PULSE lavora quindi alternando estrazione ed immissione per mantenere pulita l'aria della stanza. Non essendo un estrattore d'aria in senso stretto, non va installato nei bagni, nelle cucine ed in tutti gli ambienti che devono essere tenuti in depressione al fine di impedire la migrazione di odori o vapori verso altre stanze.

L'aria estratta o immessa dal prodotto non deve contenere miscele di gas infiammabili o esplosivi, polveri, vapori di prodotti chimici, oleosi ed agenti patogeni in generale.

2.2 CARATTERISTICHE E COMPONENTI

PULSE è un'apparecchiatura elettrica per installazione fissa di classe II con grado di protezione IP44 ed è adatto per installazioni in luoghi chiusi. Il muro su cui va installato deve avere spessore compreso tra 25 e 40 cm per il tubo da incasso in dotazione.

ATTENZIONE: La prevalenza massima dell'unità consente di allungare il tratto di attraversamento della parete ma non oltre i 60-65 cm totali. Il tratto deve essere rettilineo e comporta comunque una diminuzione della portata dell'aria elaborata. Allo scopo è disponibile come accessorio a richiesta il tubo da incasso di lunghezza 70 cm per sostituire quello in dotazione.

L'altezza dal pavimento deve essere 230 cm all'asse del ventilatore.

PULSE è costituito da un'unità principale contenente la scheda elettronica con serranda di chiusura che va posizionata all'interno del locale, un tubo ad incasso contenente il ventilatore, lo scambiatore ceramico ed i filtri e una griglia esterna fonoassorbente.

Descrizione dei componenti con riferimento alle figure della pagina seguente

1 – Cover

2 – Serranda

3 - Unità principale

4 - Moto-ventola

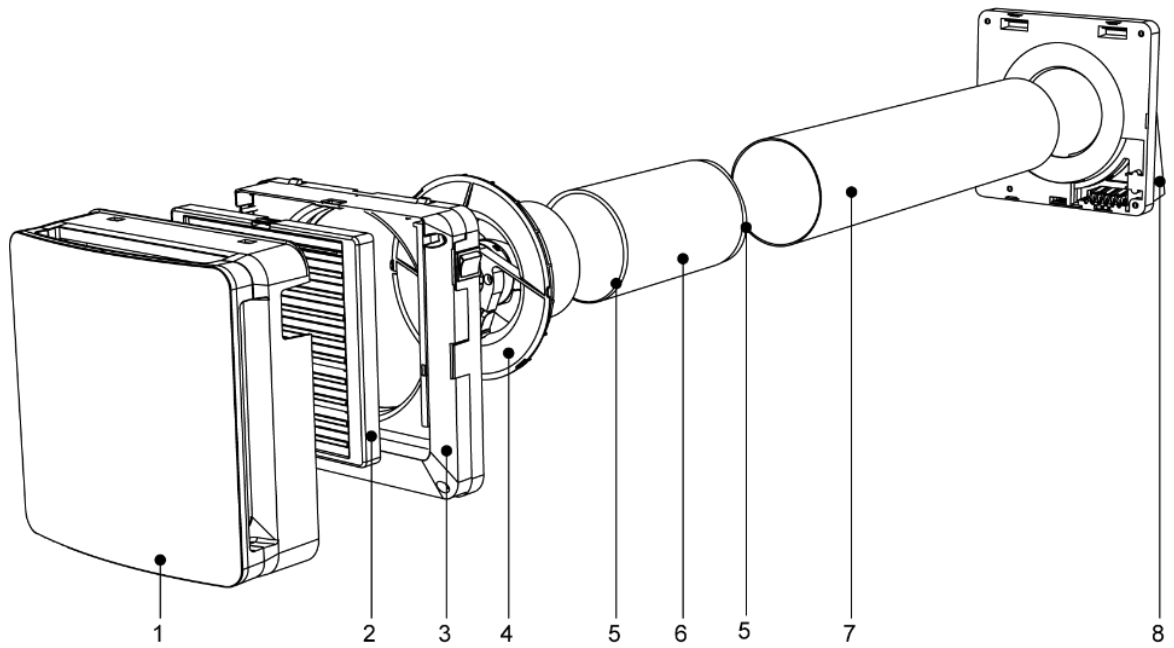
5 – Filtri

6 - Scambiatore ceramico

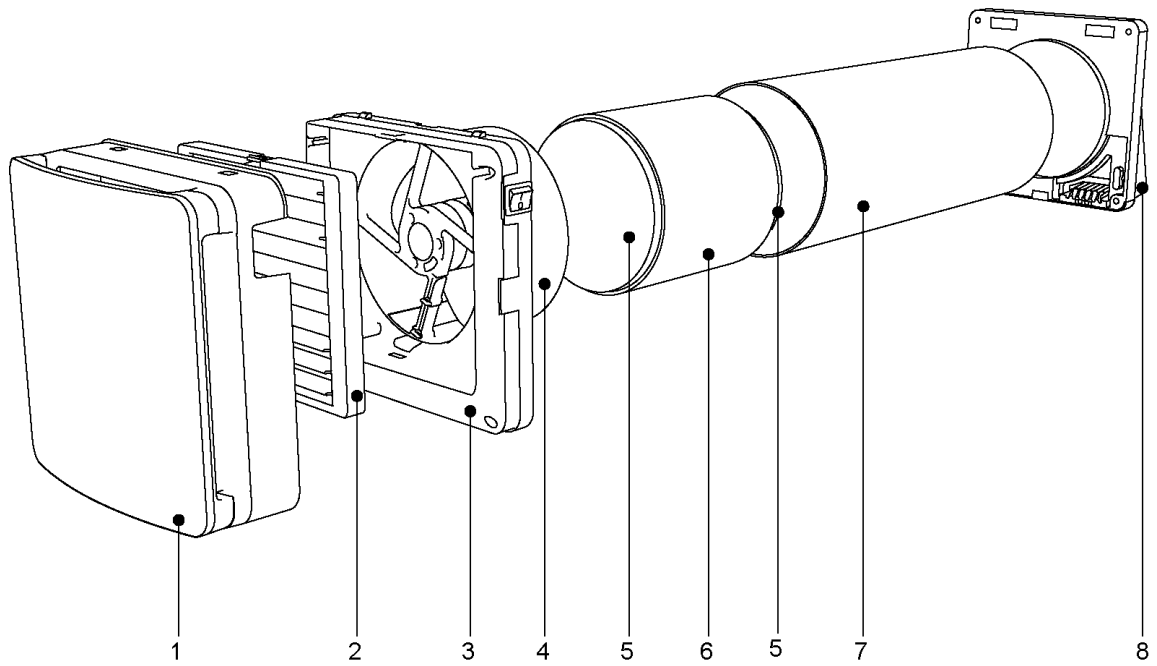
7 - Tubo da incasso 500mm

8 - Griglia esterna

PULSE 30A

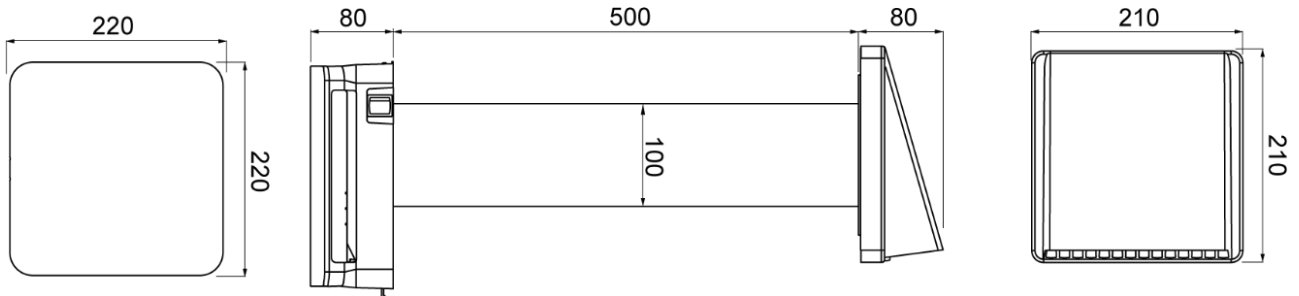


PULSE 60A



2.3 DIMENSIONI E DATI TECNICI

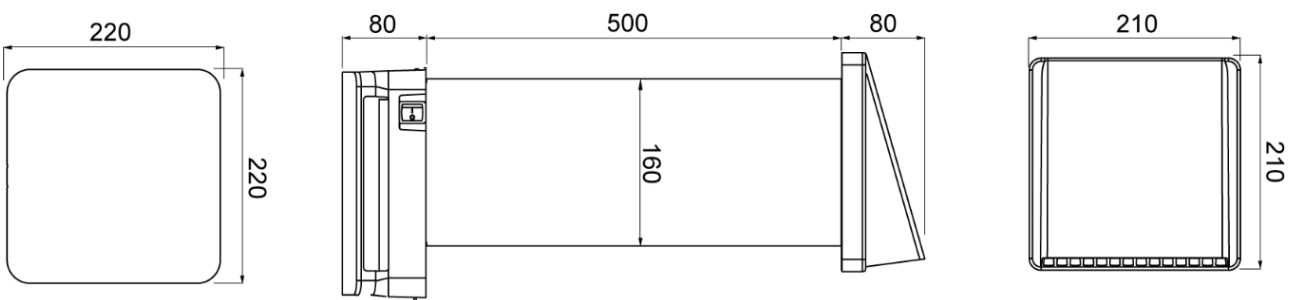
PULSE 30A (misure in mm)



Alimentazione elettrica [V/ph/Hz]	220-240/1/50			
Grado di protezione	IP X4			
Rendimento max	93%			
Velocità del ventilatore	NIGHT	1 - MINIMA	3 - MEDIA	3 - MASSIMA
Portata d'aria [m3/h]	5	10	20	30
Potenza elettrica assorbita [W]	4,0	4,7	5,6	6,9
Pressione sonora a 3m (campo libero) [dB(A)]	13	18	28	37

Temperature dell'aria esterna ammesse per il funzionamento: $-10^{\circ} \leq T \leq +40^{\circ}C$

PULSE 60A (misure in mm)



Alimentazione elettrica [V/ph/Hz]	220-240/1/50			
Grado di protezione	IP X4			
Rendimento max	93%			
Velocità del ventilatore	NIGHT	1 - MINIMA	3 - MEDIA	3 - MASSIMA
Portata d'aria [m3/h]	10	20	40	60
Potenza elettrica assorbita [W]	3,9	4,2	5,5	6,7
Pressione sonora a 3m (campo libero) [dB(A)]	4	9	21	29

3 INSTALLAZIONE

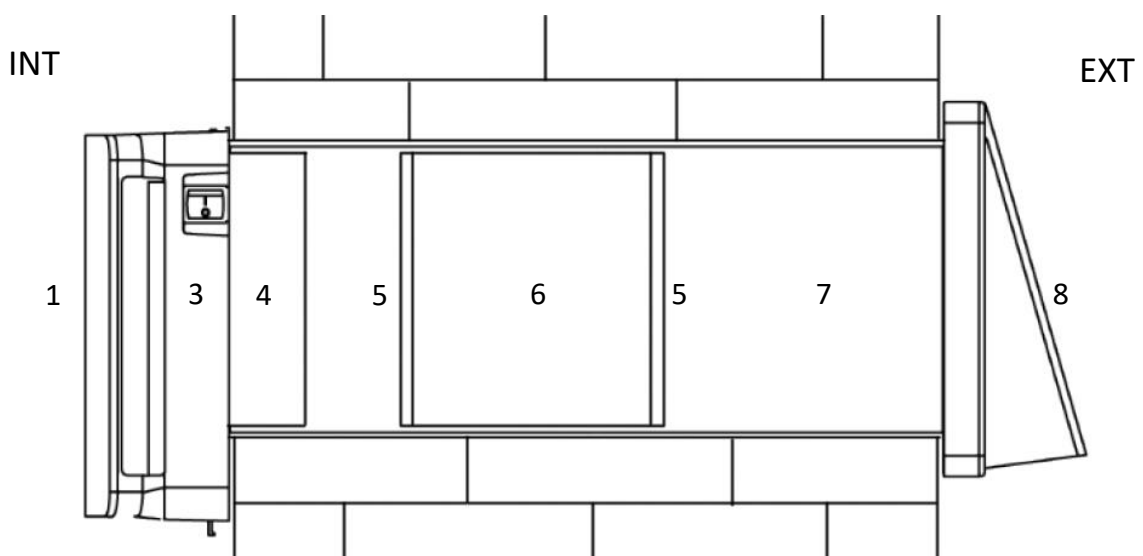
3.1 CONDIZIONI DI INSTALLAZIONE



Le apparecchiature devono essere installate in base alle norme nazionali e locali che regolamentano l'uso di dispositivi elettrici ed osservando le seguenti indicazioni:

- installare le apparecchiature all'interno di edifici residenziali con temperatura ambiente compresa tra i -30°C e i 50°C con umidità relativa 80%.
- la parete dove verrà installata l'apparecchiatura deve essere adeguata a reggere i pesi e non trasmettere vibrazioni
- evitare aree in prossimità di fonti di calore, vapore, gas infiammabili e/o esplosivi e aree particolarmente polverose
- non installare le apparecchiature in zone con un tasso di umidità relativa superiore al 90% (come bagni o docce)
- scegliere un luogo d'installazione dove ci sia spazio sufficiente attorno all'apparecchiatura per poter eseguire gli interventi di manutenzione (rispettare gli spazi funzionali minimi necessari indicati)
- l'apparecchio non deve essere installato in prossimità di tende, drappi, ed in generale ostacoli che potrebbero comprometterne il corretto funzionamento.
- Se nel medesimo locale sono installate più apparecchiature, la distanza tra le unità deve essere almeno 3 metri.

La figura seguente illustra tutte le parti costituenti PULSE nella corretta posizione al termine della installazione. La numerazione dei componenti è la stessa descritta al paragrafo 2.2



Le istruzioni di installazione che seguono fanno riferimento a questa numerazione delle parti costituenti.

3.2 SCELTA DELLA POSIZIONE E SPAZI FUNZIONALI NECESSARI



Individuare l'area nella quale si intende installare l'apparecchiatura e segnare il centro del foro che dovrà essere realizzato. Assicurarsi che la distanza tra centro del foro e soffitto o strutture laterali, sia almeno 220 mm sia per la parete interna, sia esterna.

L'ingombro dell'apparecchiatura richiede infatti uno spazio libero attorno di almeno 100-120 mm per non interferire con oggetti non rimovibili o altre pareti e per rendere agevole la manutenzione.

Vanno rispettate le seguenti quote per un corretto funzionamento:

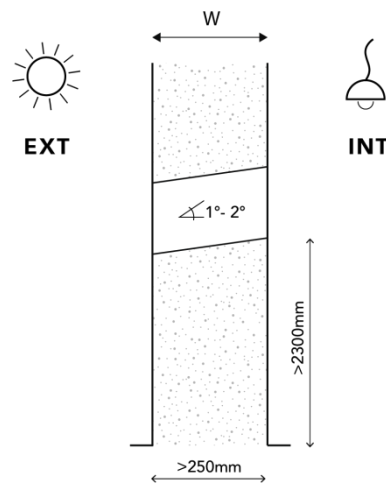
Altezza dal pavimento all'asse del ventilatore ≥ 2300 mm.

Diametro del foro da praticare nella parete esterna:

PULSE 30A	$\varnothing=100$ mm
PULSE 60A	$\varnothing=160$ mm

Spessore della parete esterna W con il tubo da incasso in dotazione: $250 \leq W \leq 400$ mm.

Inclinazione di 1° o 2° verso l'esterno per evacuare la condensa ed in generale evitare l'entrata di gocce di acqua dell'esterno.



ATTENZIONE:

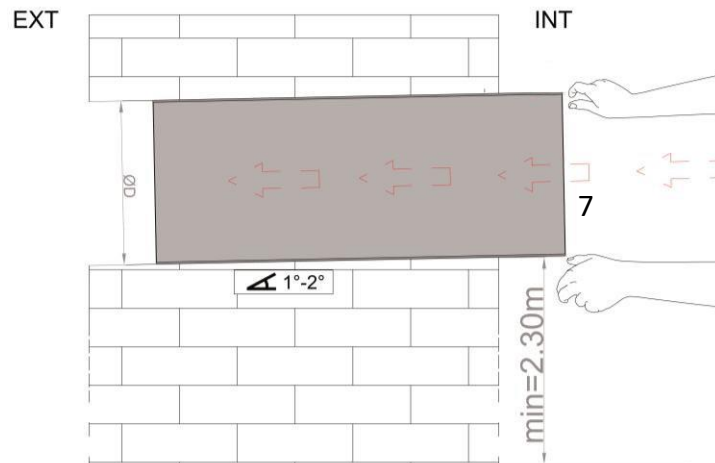
La prevalenza massima dell'unità consente di allungare il tratto di attraversamento della parete, accettando una diminuzione della portata dell'aria elaborata.

La lunghezza deve essere comunque non superiore a 60-65 cm, senza alcuna curva, per non penalizzare troppo le prestazioni. Allo scopo è disponibile come accessorio a richiesta il tubo da incasso di lunghezza 70 cm per sostituire quello in dotazione.

3.3 PREPARAZIONE DEL TUBO DA INCASSO

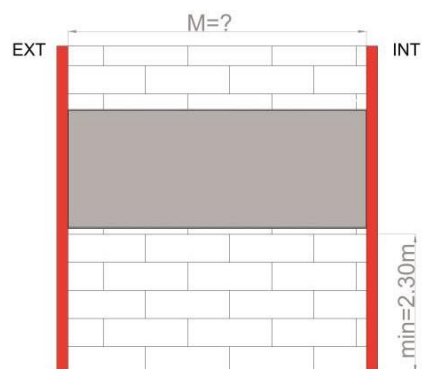


Una volta ricavato il foro passante nel muro, posizionarvi all'interno il tubo da incasso (elemento 7 della figura sottostante).



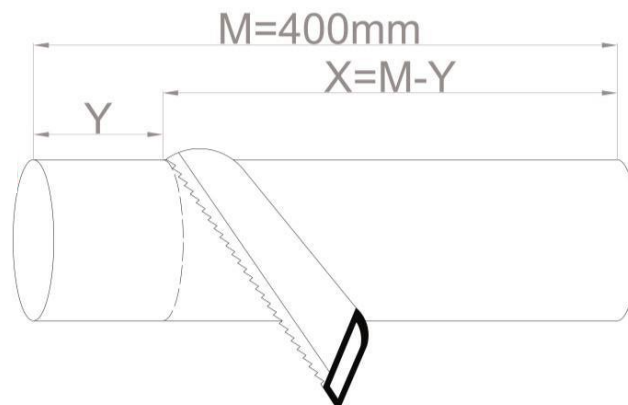
Assicurarsi che la lunghezza del tubo da incasso sia uguale allo spessore del muro.

Il tubo deve terminare a filo della superficie interna ed esterna della parete.



La quota "M" non può essere inferiore a 250 mm. Se la parete ha spessore inferiore, non è idonea per l'installazione dell'apparecchiatura.

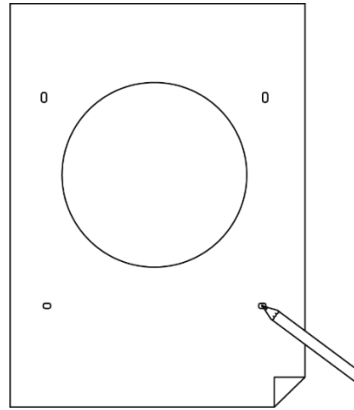
Se necessario adattare la lunghezza del tubo allo spessore della parete, tagliandolo con strumenti adatti, ed in maniera opportuna, come illustrato nella figura che segue.



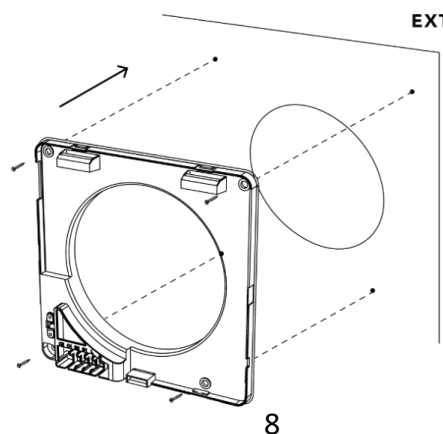
3.4 INSTALLAZIONE COMPONENTI DEL LATO ESTERNO



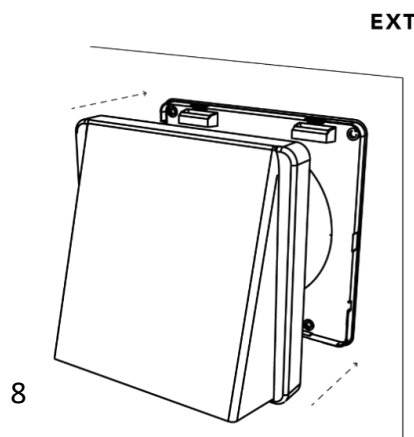
Posizionare la piastra di supporto della griglia esterna (8) sul lato esterno della parete inserendo il bordo di centraggio all'interno del tubo (7) come illustrato nelle figure seguenti. Una dima facilita la tracciatura per i fori da praticare nella parete:



Tracciare i fori per i tasselli di fissaggio della piastra di supporto utilizzando una livella per una installazione precisa. Realizzare i fori ed avvitare la piastra al muro:



Fissare a scatto sulla piastra la griglia esterna (8):

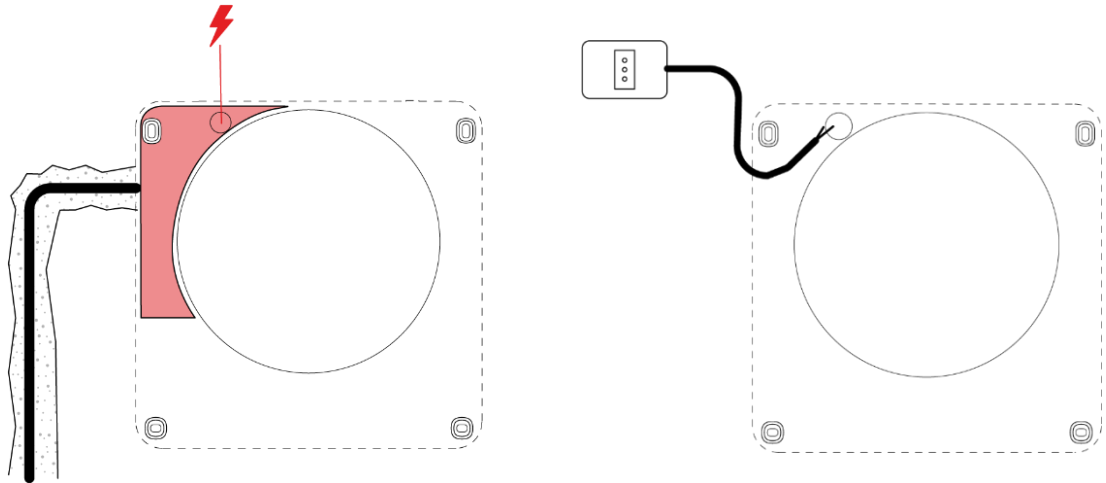


3.5 INSTALLAZIONE COMPONENTI DEL LATO INTERNO

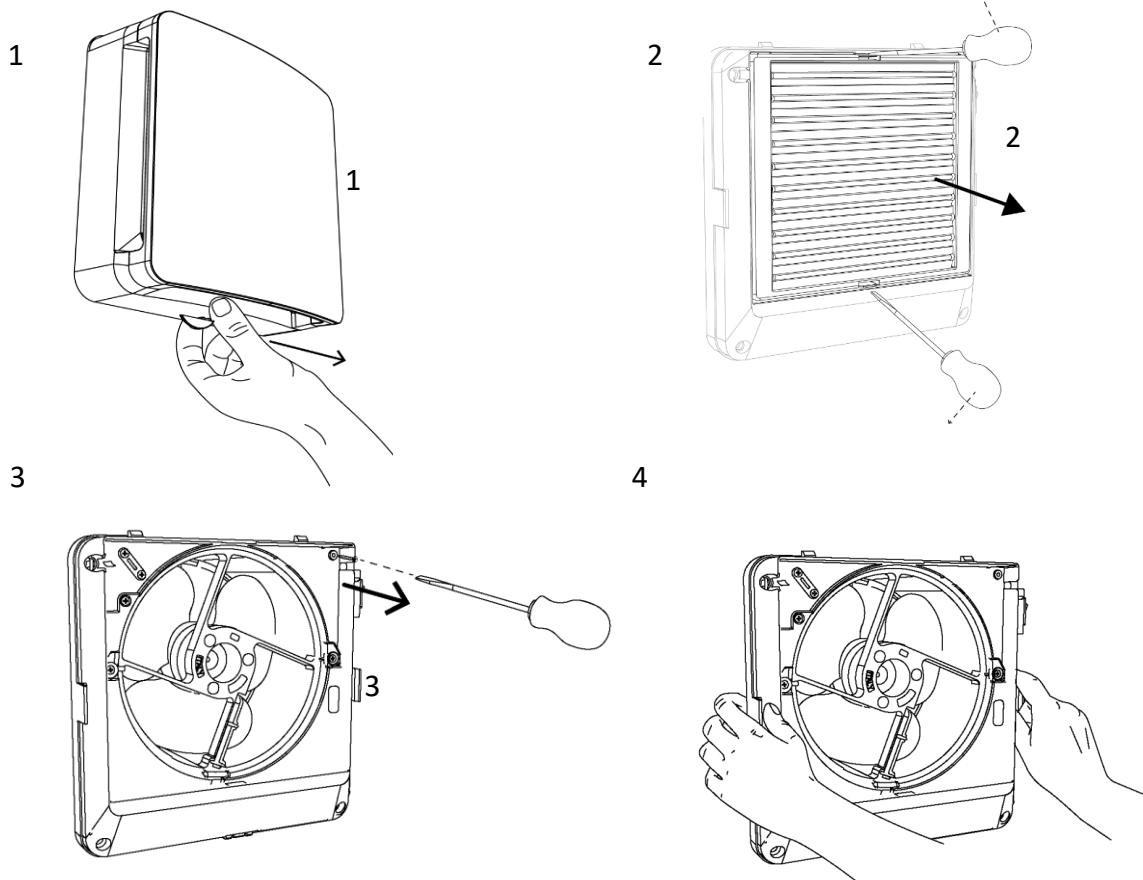


Nell'unità principale (3) è presente una morsettiera a cui devono arrivare i conduttori per l'alimentazione e di collegamento ad eventuali altre unità.

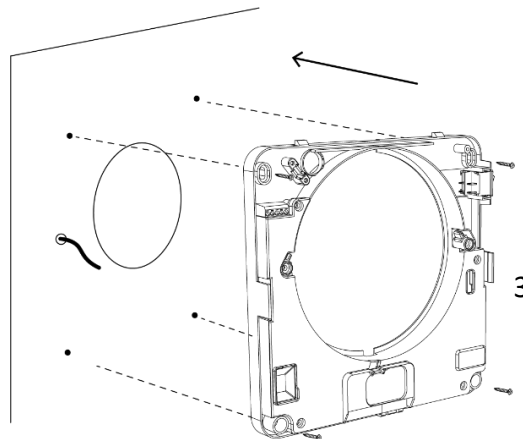
Nella parete interna occorre attestare l'uscita dei conduttori elettrici in corrispondenza dell'angolo in alto a sinistra. Se l'alimentazione proviene con un cavetto proveniente da una presa posta nelle vicinanze, il cavetto deve obbligatoriamente passare incassato nella parete per entrare da dietro nell'unità principale come indicato nelle figure seguenti:



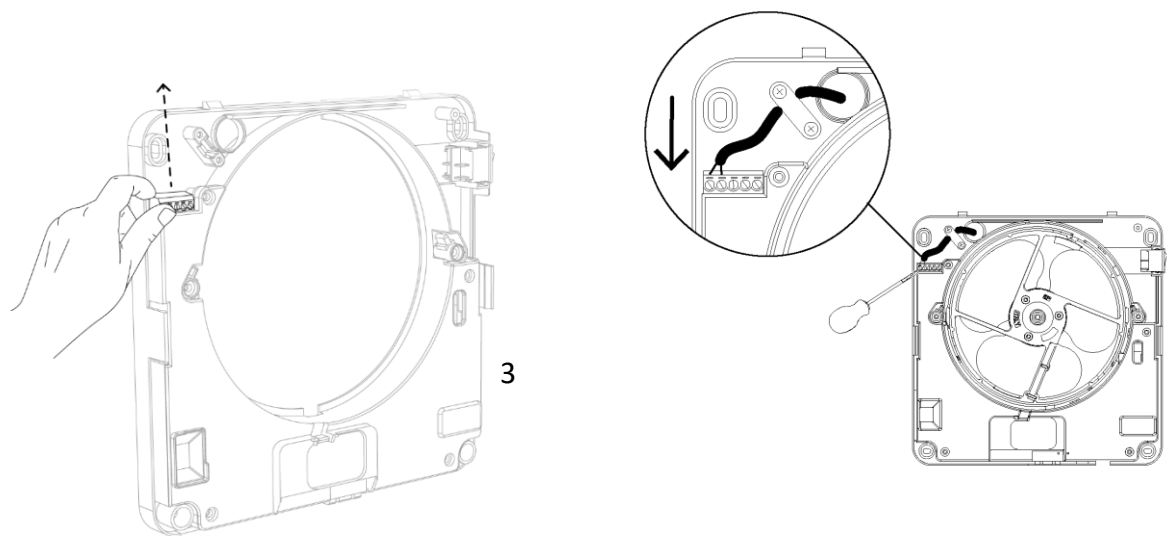
Smontaggio dell'unità interna:



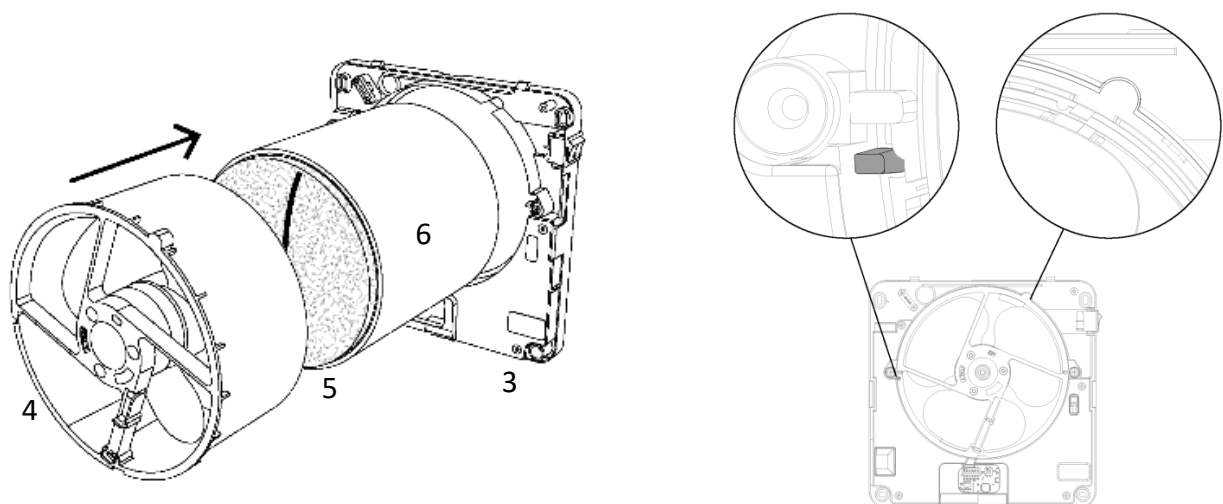
Fissaggio dell'unità principale (3):



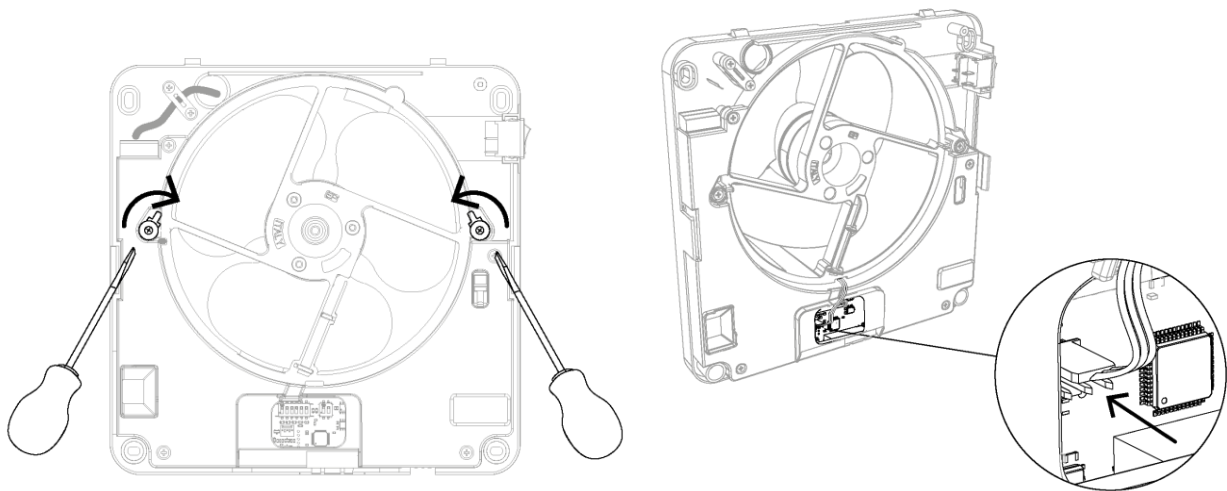
Eeguire i collegamenti elettrici alla morsettiera (vedere capitolo COLLEGAMENTI ELETTRICI) sfilando il morsetto verde dalla propria sede femmina:



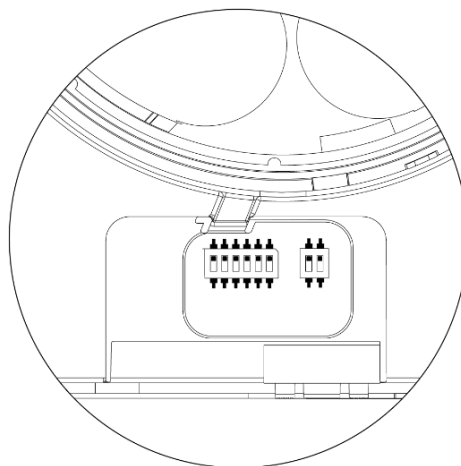
Inserire lo scambiatore (6) e il moto-ventilatore (4). Un dente e relativa scanalatura alla sinistra (figura sotto) permettono di individuare la corretta posizione per inserire il moto-ventilatore. Fare attenzione al cavetto di alimentazione che deve rimanere alloggiato entro la propria sede.



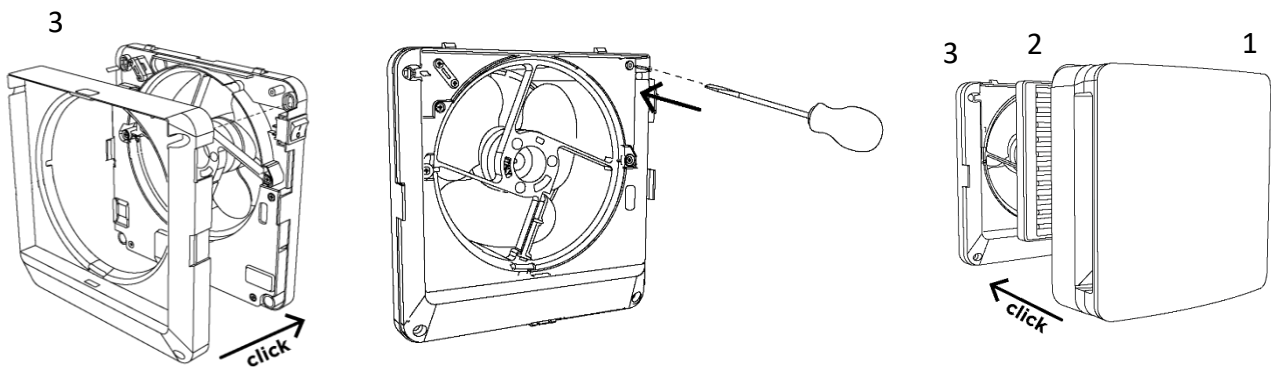
Bloccare il ventilatore ruotando i due fermi e bloccarli serrando le due viti. Inserire il connettore del cavetto di alimentazione del moto-ventilatore nella sua sede maschio sulla scheda.



Eeguire la configurazione dei microinterruttori presenti sulla scheda elettronica (vedi paragrafo CONFIGURAZIONE).



Richiudere l'unità interna



3.6 COLLEGAMENTI ELETTRICI



L'interruttore di accensione dell'unità è posizionato sul fianco in alto a destra

3.6.1 GENERALITA'

Prima di iniziare qualsiasi operazione sull'apparecchiatura assicurarsi che le linee elettriche non siano in tensione.

- Eseguire i collegamenti elettrici necessari consultando esclusivamente gli schemi elettrici contenuti nel presente manuale.
- Prima di collegare il cavo di alimentazione verificare che la tensione di linea corrisponda a quella indicata sulle targhette poste sulle apparecchiature. Prestare attenzione alle etichette poste sulle apparecchiature e se col passare del tempo diventassero illeggibili sostituirle.
- Installare un idoneo dispositivo di interruzione e protezione differenziale a servizio esclusivo dell'unità.
- L'unità è una apparecchiatura per installazione fissa di classe II per cui non va collegata ad una presa di terra.
- Controllare che i componenti elettrici scelti per l'alimentazione (interruttore principale, magnetotermici, sezione dei cavi e terminali) siano adatti alla potenza elettrica dell'apparecchiatura e tengano conto delle correnti di spunto e del massimo carico nominale. I dati sono indicati sullo schema elettrico e sulla targa identificativa dell'unità.
- E' vietato entrare con cavi elettrici se non dove specificato in questo manuale.
- Utilizzare cavi e conduttori elettrici con adeguato isolamento e conformi alle normative vigenti per il luogo di installazione.
- Se si sono collegati cavi a morsettiere, verificare dopo i primi momenti di funzionamento il serraggio delle viti dei morsetti.

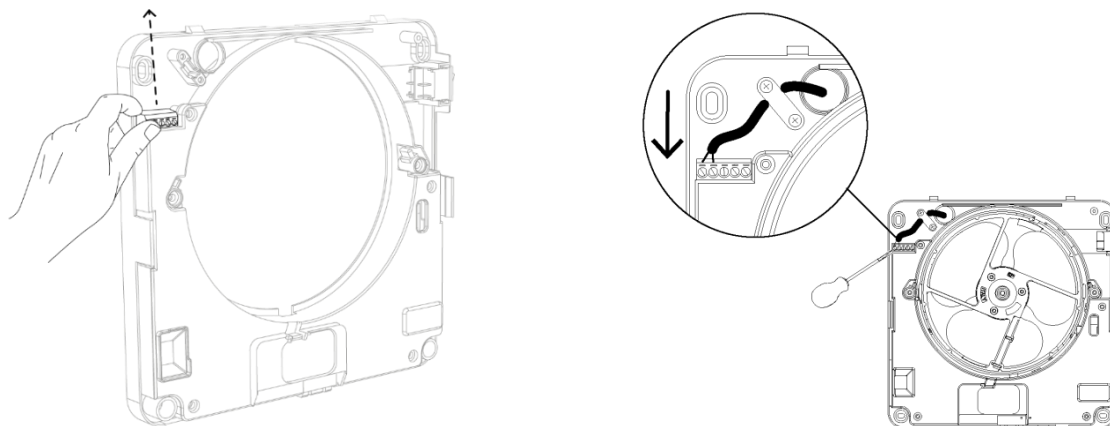
3.6.2 CARATTERISTICHE ELETTRICHE

Tabella dati per il dimensionamento della linea di alimentazione

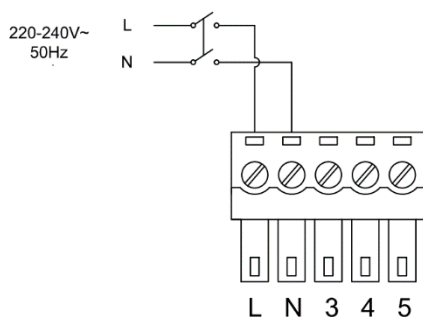
		PULSE 30A	PULSE 60A
Alimentazione	V/Ph/Hz	220-240/1/50	220-240/1/50
Potenza massima assorbita	W	6,9	6,7
Corrente massima assorbita	A	0,034	0,039

3.6.3 COLLEGAMENTO DEL CAVO DI ALIMENTAZIONE

Sfilare la morsettieria verde presente in alto a sinistra nella piastra interna dalla sua sede femmina. Far passare i cavi uscenti dal muro, attraverso il foro predisposto e bloccarli con il cavallotto ferma filo



3.6.4 COLLEGAMENTO ALIMENTAZIONE PER UNITA' SINGOLA

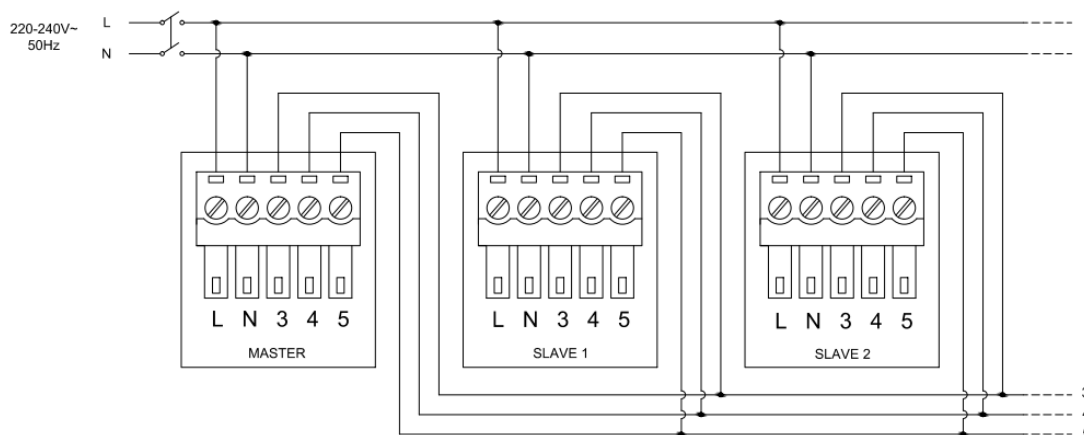


3.6.5 COLLEGAMENTO ELETTRICO CON ALTRE UNITA' DEFINITE SLAVE

I morsetti 3, 4 e 5 servono per collegare in cascata altre unità in modo che comunicando tra di loro, possano funzionare in modo coordinato.

Tutti i cablaggi vanno eseguite con tutte le unità spente (interruttore di ogni unità posto su 0).

E possibile collegare sul bus una unità master e fino a 15 unità slave (totale 16 unità).



Attenzione:

è necessario rispettare il collegamento parallelo tra i morsetti 3, 4 e 5. Lo scambio può causare danni alla scheda elettronica.

Attenzione:

In impianti con cablaggi molto lunghi oppure in presenza di altri apparecchi elettrici o elettronici nelle vicinanze che potrebbero creare disturbi sulla linea di comunicazione, utilizzare cavi schermati e collegare una resistenza di terminazione da 120 Ω sui morsetti 3 e 4 dell'ultima unità SLAVE.

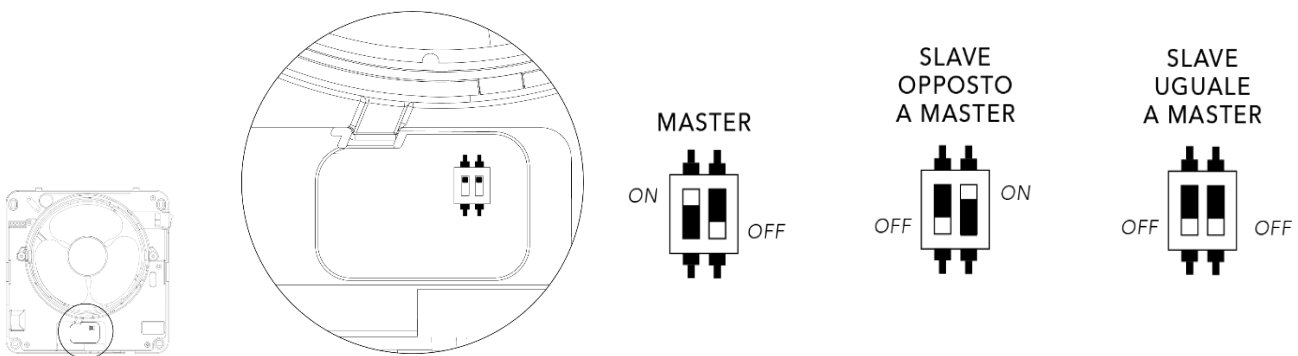
Attenzione:

i sensori di umidità e luminosità attivi sono solo quelli della prima unità ventilante collegata, ovvero del MASTER. Sarà unicamente quella unità che riceve i comandi inviati da telecomando e rileva i valori di umidità e luce con i propri sensori comandando tutte le altre unità.

Un impianto configurato MASTER-SLAVE, per essere bilanciato, deve necessariamente avere un numero pari di unità totali.

3.6.6 CONFIGURAZIONE DELLE UNITA' MASTER E SLAVE

I microinterruttori presenti sulla scheda elettronica permettono di configurare l'unità come MASTER, SLAVE OPPOSTO A MASTER, SLAVE UGUALE A MASTER:



In caso di errori di configurazione o necessità di modificare l'assegnazione MASTER / SLAVE delle unità è necessario procedere in questo modo:

- 1 - Spegnere l'unità tramite interruttore principale (posizione O)
- 2 - Cambiare la configurazione dei microinterruttori con quella desiderata
- 3 - Accendere l'unità tramite interruttore principale (posizione I)

Attenzione:

Se si cambia la configurazione dei microinterruttori con l'unità accesa, questa non riceverà alcun cambiamento e continuerà a funzionare con le impostazioni precedenti.

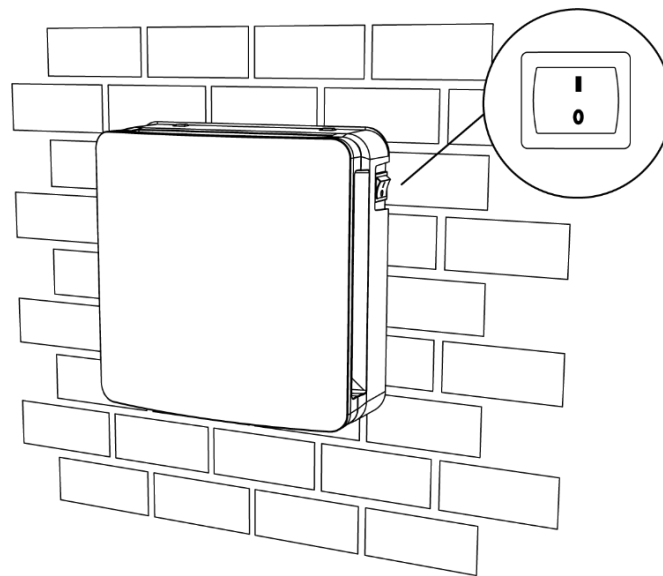
4 AVVIAMENTO ED USO

Ogni unità è dotata di telecomando attraverso cui è possibile inviare comandi e scegliere la modalità di funzionamento desiderata.

L'elettronica di gestione mantiene in memoria lo stato di funzionamento per cui in caso di ripristino dell'alimentazione dopo un'interruzione, il funzionamento riprende nella modalità che era stata precedentemente impostata.

4.1 ACCENSIONE E SPEGNIMENTO DELL'UNITÀ'

L'interruttore presente sul lato destro in alto dell'unità principale è l'interruttore generale per accendere e spegnere.



Ogni unità è dotata di telecomando attraverso cui è possibile inviare comandi e scegliere la modalità di funzionamento desiderata.

4.2 TELECOMANDO

Per poter utilizzare il telecomando, inserire n.2 batterie CR2032 3V nel vano porta batterie aprendo il coperchio che si trova sul retro.

Quando si sostituiscono batterie scariche, le batterie esauste vanno correttamente smaltite, come definito dal regolamento del proprio territorio.



4.3 TASTI DEL TELECOMANDO

ATTENZIONE: dopo 60 secondi di inutilizzo il telecomando entra in modalità stand-by e appare l'icona con la chiave e tutti i tasti diventano inattivi. Per riattivarli premere il tasto SBLOCCO (S) nella parte superiore del telecomando.

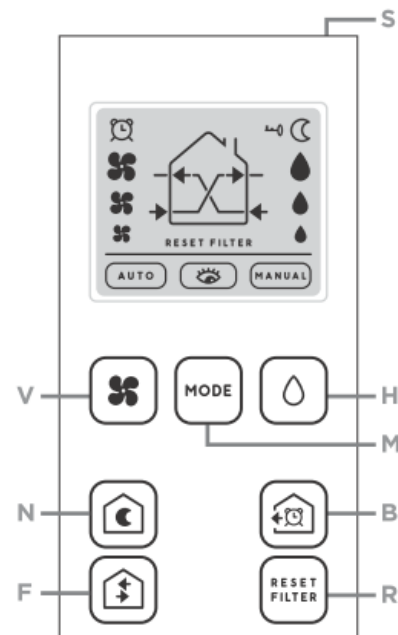
ATTENZIONE: Se l'unità fa parte di un impianto con più macchine che comunicano tra loro in modalità master-slave, si ricorda che i comandi verranno recepiti solo ed esclusivamente dall'unità MASTER che poi gestirà tutte le unità SLAVE.

SEGNALAZIONI AUDIO-VISIVE

- Ricezione Comando:
quando l'unità riceve correttamente un comando, emette un breve suono (beep) e il LED BIANCO lampeggia una volta.
- Modalità Sorveglianza:
quando l'unità si trova in modalità sorveglianza il LED ROSSO lampeggia una volta ogni 60 secondi.
- Allarme Umidità:
quando l'unità rileva allarme umidità di giorno il LED ROSSO si accende in modo fisso.
- Allarme Filtro:
quando l'unità rileva allarme filtro il LED ROSSO lampeggia ogni secondo.

ATTENZIONE: Alla prima accensione e ogni volta che il prodotto passa da uno stato di stand-by o spegnimento ad acceso, la serranda basculante impiega almeno 40 secondi ad aprirsi. Il ventilatore inizia a funzionare quando la serranda ha completato l'apertura.

NOTA: la dicitura "funzionamento in recupero di calore" indica che l'unità funziona ciclicamente per 70 secondi in estrazione e per 70 secondi in immissione.



Descrizione dei tasti del telecomando

S = sblocco

V = ventilatore

M = modo di funzionamento

H = umidità

N = modalità notte

B = timer

F = modalità flusso dell'aria

R = reset per l'allarme filtro

Telecomando

4.4 MODALITA' DI FUNZIONAMENTO

L'unità è dotata di sensori di umidità e luminosità. I valori rilevati di umidità e luminosità nella stanza in cui l'unità è installata vengono utilizzati in base al tipo di funzionamento scelto da telecomando.

Se l'installazione è di più unità collegate elettricamente in configurazione MASTER-SLAVE, sono attivi unicamente i sensori dell'unità MASTER. Soltanto le condizioni di umidità e luminosità rilevate dall'unica unità MASTER e le sue impostazioni con il telecomando, determinano il funzionamento delle unità SLAVE ad essa collegate.

Con i tasti del telecomando si possono impostare tre modalità di funzionamento principali e sei modalità secondarie.

Le tre modalità principali selezionabili con il tasto MODE (tasto M) sono:

- Modalità AUTOMATICA
- Modalità SORVEGLIANZA
- Modalità MANUALE

Le sei modalità ausiliarie selezionabili tramite i tasti NOTTE (N), TIMER (B) e DIREZIONE FLUSSO (F) sono:

- Modalità NOTTE (tasto N)
- Modalità ESPULSIONE TEMPORIZZATA (tasto B)
- Modalità FLUSSO D'ARIA MASTER-SLAVE (tasto F)
- Modalità FLUSSO D'ARIA SLAVE-MASTER (tasto F)
- Modalità ESPULSIONE (tasto F)
- Modalità IMMISSIONE (tasto F)

4.4.1 MODALITA' AUTOMATICA () – TASTO

La modalità automatica esegue il normale ricambio di aria del locale recuperando il calore dell'aria espulsa. Controlla costantemente l'umidità per eseguire in automatico una espulsione continua dell'aria del locale se l'umidità supera il valore di soglia impostato.

Consigli di utilizzo:

E' il normale utilizzo dell'apparecchio che sfrutta tutte le proprie funzionalità in automatico per tutto l'arco della giornata.

Per entrare nella modalità automatica si deve premere ripetutamente il tasto MODE (M) fino a visualizzare la schermata che si vede a lato con la scritta AUTO.

Ogni volta che viene premuto il tasto MODE viene cambiata la modalità di funzionamento in sequenza ripetitiva: AUTO, SORVEGLIANZA, MANUAL.

Nella modalità AUTO sono attivi i sensori di umidità e luce.

E' attivo il tasto UMIDITA' (H) che permette la scelta della soglia desiderata di allarme umidità con questo significato:

goccia piccola = 40%

goccia media = 60%

goccia grande = 90%

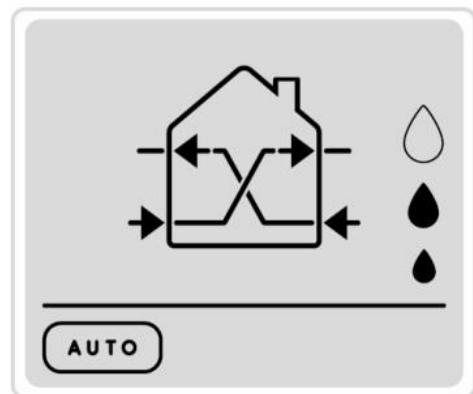
Il funzionamento è il seguente:

Se di giorno l'umidità rilevata è inferiore alla soglia impostata, l'unità funziona alla velocità 2 in recupero di calore.

Se di notte l'umidità rilevata è inferiore alla soglia impostata, l'unità funziona alla velocità notturna in recupero di calore.

Se di giorno l'umidità rilevata è superiore alla soglia impostata, si attiva l'allarme umidità e l'unità funziona alla velocità 2 in espulsione con il led rosso acceso fisso.

Se di notte l'umidità rilevata è superiore alla soglia impostata, si attiva l'allarme umidità e l'unità funziona alla velocità notturna in espulsione.




4.4.2 MODALITA' SORVEGLIANZA () – TASTO



La modalità sorveglianza esegue una estrazione continua dell'aria dal locale fino a quando l'umidità rilevata non scende sotto la soglia impostata. Non esegue il recupero di calore.

Consigli di utilizzo:

La modalità va usata quando non interessa il recupero di calore, ma soltanto l'estrazione dell'aria dal locale per controllarne l'umidità.

Per entrare nella modalità sorveglianza si deve premere ripetutamente il tasto MODE (M) fino a visualizzare la schermata che si vede a lato con l'icona .

Ogni volta che viene premuto il tasto MODE viene cambiata la modalità di funzionamento in sequenza ripetitiva: AUTO, SORVEGLIANZA, MANUAL.

Nella modalità SORVEGLIANZA sono attivi i sensori di umidità e luce.

E' attivo il tasto UMIDITA' (H) che permette la scelta della soglia desiderata di allarme umidità con questo significato:

goccia piccola = 40%

goccia media = 60%

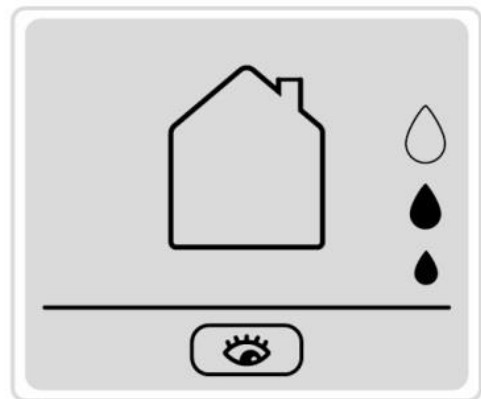
goccia grande = 90%

Il funzionamento è il seguente:

Se l'umidità rilevata è inferiore alla soglia impostata, sia di giorno che di notte, l'unità è ferma con la serranda chiusa.

Se di giorno l'umidità rilevata è superiore alla soglia impostata, si attiva l'allarme umidità e l'unità funziona alla velocità 2 in espulsione con il led rosso acceso fisso.

Se di notte l'umidità rilevata è superiore alla soglia impostata, si attiva l'allarme umidità e l'unità funziona alla velocità notturna in espulsione.



4.4.3 MODALITA' MANUALE () – TASTO

 MODE

La modalità manuale esegue continuamente il recupero di calore alla velocità impostata.

Consigli di utilizzo:

La modalità va usata quando interessa il recupero di calore ad una velocità fissa del ventilatore indipendentemente da qualsiasi altra condizione.

Per entrare nella modalità manuale si deve premere ripetutamente il tasto MODE (M) fino a visualizzare la schermata che si vede a lato con la scritta MANUAL.

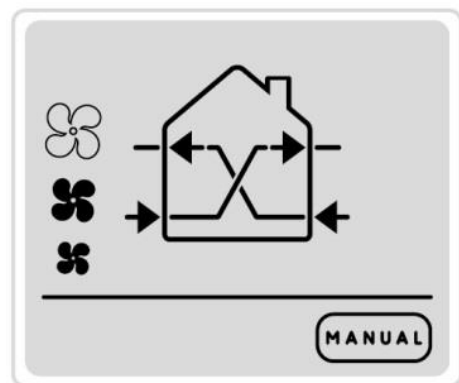
Ogni volta che viene premuto il tasto MODE viene cambiata la modalità di funzionamento in sequenza ripetitiva: AUTO, SORVEGLIANZA, MANUAL.

Nella modalità MANUAL i sensori di umidità e luce non sono attivi.

E' attivo il tasto VENTILATORE (V) che permette la scelta della velocità desiderata: 1 (bassa), 2 (media), 3 (massima).

Il funzionamento è il seguente:

L'unità esegue costantemente la funzione recupero di calore alla velocità impostata indipendentemente dalle condizioni di umidità e luce del locale.



4.4.4 MODALITA' NOTTE (☾) – TASTO



La modalità notte impone che l'unità svolga tutte le sue funzioni ma sempre alla velocità minima (NOTTURNA).

Consigli di utilizzo:

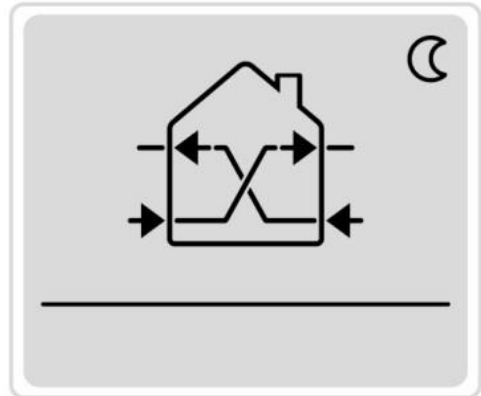
La modalità va usata quando è necessario che anche di giorno il rumore verso l'esterno sia il più basso possibile.

Per entrare nella modalità notte si deve premere il tasto NOTTE (N) e comparirà la schermata che si vede a lato con il simbolo della luna in alto a destra.

Nella modalità NOTTE il sensore di luminosità non è attivo.

Il funzionamento è il seguente:

L'unità esegue la funzione recupero di calore e l'estrazione continua se l'umidità supera la soglia impostata ma sempre alla minima del ventilatore. In pratica è il funzionamento in modalità AUTO ma sempre in condizioni notturne.



4.4.5 MODALITA' ESTRAZIONE TEMPORIZZATA (🕒) – TASTO



La modalità estrazione temporizzata impone che l'unità funzioni in estrazione alla massima velocità per 20 minuti.

Consigli di utilizzo:

La modalità va usata quando è necessario estrarre aria viziata o odori per un tempo limitato senza necessità di riprogrammare altre modalità al termine.

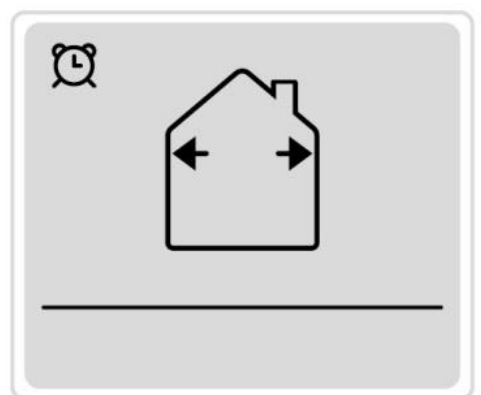
Per entrare nella modalità estrazione forzata a tempo si deve premere il tasto TIMER (B) e comparirà la schermata che si vede a lato con il simbolo dell'orologio in alto a sinistra.

Nella modalità ESTRAZIONE TEMPORIZZATA i sensori di umidità e luminosità non sono attivi.

Il funzionamento è il seguente:

L'unità esegue la funzione estrazione alla massima velocità per 20 minuti. Al termine ritorna ad eseguire la funzione che stava eseguendo prima che venisse premuto il tasto TIMER.

Se sono presenti più unità in configurazione master-slave, tutte eseguono la funzione di estrazione temporizzata.





4.4.6 MODALITA' FLUSSO D'ARIA DA MASTER A SLAVE – TASTO

La modalità “flusso d’aria da master a slave” presuppone che ci siano almeno due unità in configurazione master slave. Impone che nell’ambiente si crei un flusso continuo di aria immessa dal master ed estratta dallo slave escludendo quindi il recupero di calore.

Consigli di utilizzo:

La modalità va usata per esempio per isolare odori tra diversi ambienti creando un flusso unidirezionale di aria che va dal master, che immette aria pulita, allo slave che estrae aria viziata. Può essere utile in estate come free cooling quando la temperatura esterna notturna è inferiore a quella interna e non serve recuperare calore.

Per entrare nella modalità flusso d’aria da master a slave si deve premere il tasto FLUSSO (F) fino a quando comparirà la schermata che si vede a lato.

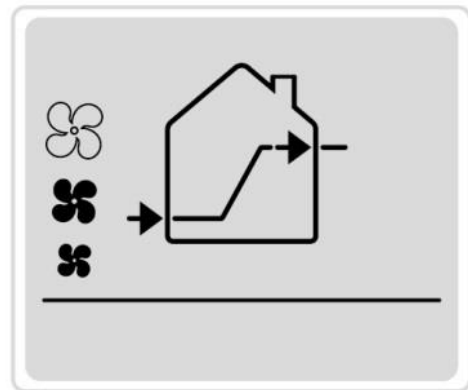
Ogni volta che viene premuto il tasto FLUSSO viene cambiata la modalità di funzionamento in sequenza ripetitiva: FLUSSO MASTER-SLAVE, FLUSSO SLAVE-MASTER, ESPULSIONE, IMMISSIONE,

Nella modalità FLUSSO D’ARIA i sensori di umidità e luminosità non sono attivi.

E’ attivo il tasto VENTILATORE (V) che permette la scelta della velocità desiderata: 1 (bassa), 2 (media), 3 (massima).

Il funzionamento è il seguente:

l’unità master e tutte le unità slave concordi con il master eseguono l’immissione dell’aria alla velocità impostata. Tutte le unità slave opposte al master eseguono l’estrazione dell’aria alla medesima velocità. La funzione recupero di calore è esclusa.





4.4.7 MODALITA' FLUSSO D'ARIA DA SLAVE A MASTER – TASTO

La modalità “flusso d’aria da slave a master” è analoga a quella del paragrafo precedente ma di direzione opposta. Impone che nell’ambiente si crei un flusso continuo di aria immessa dallo slave ed estratta dal master escludendo quindi il recupero di calore.

Consigli di utilizzo:

La modalità va usata per esempio per isolare odori tra diversi ambienti creando un flusso unidirezionale di aria che va dallo slave, che immette aria pulita, al master che estrae aria viziata. Può essere utile in estate come free cooling quando la temperatura esterna notturna è inferiore a quella interna e non serve recuperare calore.

Per entrare nella modalità flusso d’aria da master a slave si deve premere il tasto FLUSSO (F) fino a quando comparirà la schermata che si vede a lato.

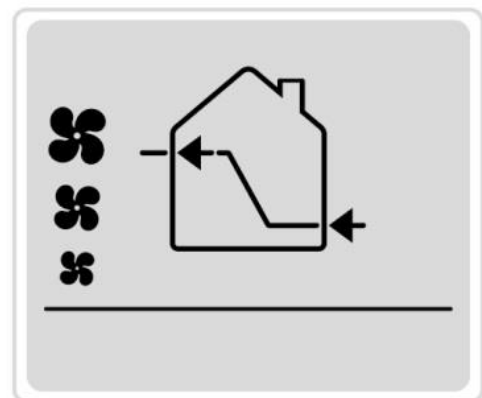
Ogni volta che viene premuto il tasto FLUSSO viene cambiata la modalità di funzionamento in sequenza ripetitiva: FLUSSO MASTER-SLAVE, FLUSSO SLAVE-MASTER, ESPULSIONE, IMMISSIONE,

Nella modalità FLUSSO D’ARIA DA SLAVE A MASTER i sensori di umidità e luminosità non sono attivi.

E’ attivo il tasto VENTILATORE (V) che permette la scelta della velocità desiderata: 1 (bassa), 2 (media), 3 (massima).

Il funzionamento è il seguente:

l’unità master e tutte le unità slave concordi con il master eseguono l’estrazione dell’aria alla velocità impostata. Tutte le unità slave opposte al master eseguono l’immissione dell’aria alla medesima velocità. La funzione recupero di calore è esclusa.



4.4.8 MODALITA' ESPULSIONE – TASTO



La modalità espulsione impone che tutte le unità estraggano l'aria dai locali.

Consigli di utilizzo:

La modalità va usata per esempio quando si ha necessità di estrarre in fretta molta aria dall'ambiente. In questo caso è consigliato aprire almeno una finestra per evitare o limitare la depressione che si creerebbe nei locali.

Per entrare nella modalità espulsione si deve premere il tasto FLUSSO (F) fino a quando comparirà la schermata che si vede a lato.

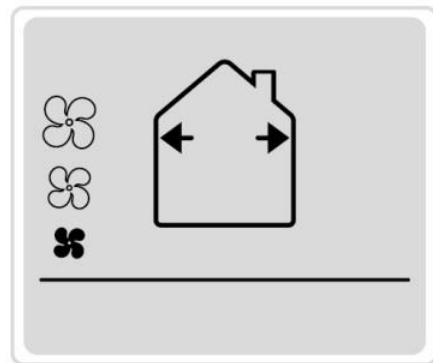
Ogni volta che viene premuto il tasto FLUSSO viene cambiata la modalità di funzionamento in sequenza ripetitiva: FLUSSO MASTER-SLAVE, FLUSSO SLAVE-MASTER, ESPULSIONE, IMMISSIONE,

Nella modalità ESPULSIONE i sensori di umidità e luminosità non sono attivi.

E' attivo il tasto VENTILATORE (V) che permette la scelta della velocità desiderata: 1 (bassa), 2 (media), 3 (massima).

Il funzionamento è il seguente:

tutte le unità eseguono l'estrazione dell'aria alla velocità impostata. La funzione recupero di calore è esclusa.



4.4.9 MODALITA' IMMISSIONE – TASTO



La modalità immissione impone che tutte le unità immettano l'aria nei locali.

Consigli di utilizzo:

La modalità va usata per esempio quando si ha necessità di immettere in fretta molta aria pulita nell'ambiente. In questo caso è consigliato aprire almeno una finestra per evitare o limitare la sovrappressione che si creerebbe nei locali.

Per entrare nella modalità espulsione si deve premere il tasto FLUSSO (F) fino a quando comparirà la schermata che si vede a lato.

Ogni volta che viene premuto il tasto FLUSSO viene cambiata la modalità di funzionamento in sequenza ripetitiva: FLUSSO MASTER-SLAVE, FLUSSO SLAVE-MASTER, ESPULSIONE, IMMISSIONE,

Nella modalità IMMISSIONE i sensori di umidità e luminosità non sono attivi.

E' attivo il tasto VENTILATORE (V) che permette la scelta della velocità desiderata: 1 (bassa), 2 (media), 3 (massima).

Il funzionamento è il seguente:

tutte le unità eseguono l'immissione dell'aria alla velocità impostata. La funzione recupero di calore è esclusa.



5 MANUTENZIONE

5.1 ALLARME ORE DI FUNZIONAMENTO

Ogni 3000 ore di funzionamento l'indicatore luminoso sull'unità ventilante MASTER, led di colore ROSSO (segnalazione allarme filtri), lampeggerà per ricordare di fare la manutenzione ai prodotti. L'unità continuerà a lavorare nella modalità impostata senza però possibilità di cambiarla fino a quando non verrà effettuata la manutenzione.

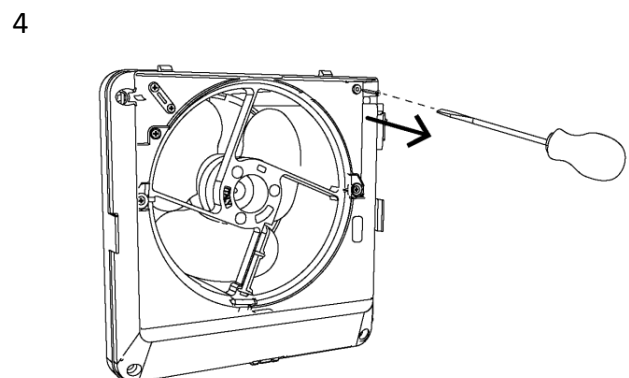
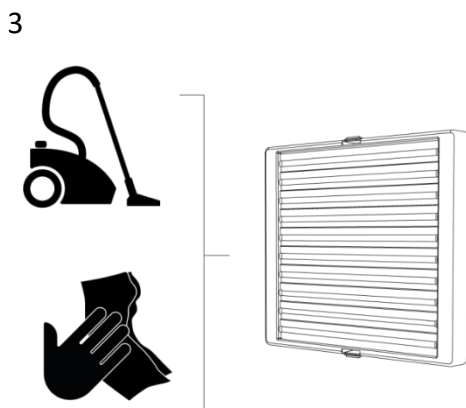
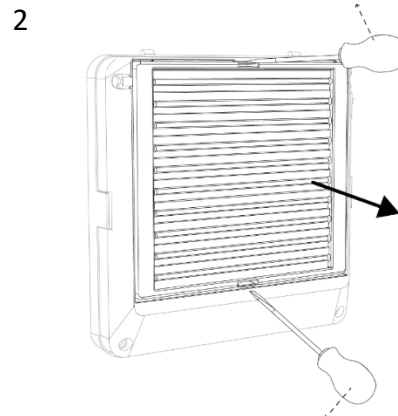
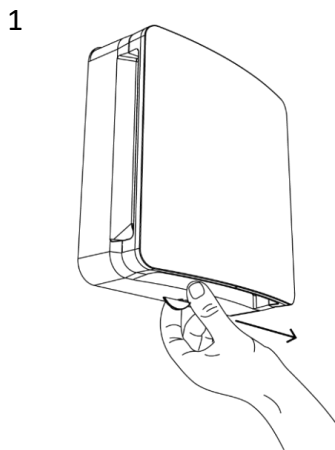
Dopo aver effettuato la manutenzione a tutte le unità, si può resettare l'allarme premendo il tasto FILTER (R) sul telecomando.

Si consiglia la sostituzione dei filtri quando l'usura ne compromette il passaggio dell'aria, la loro efficacia sia venuta meno oppure abbiano lavorato per 2 anni.

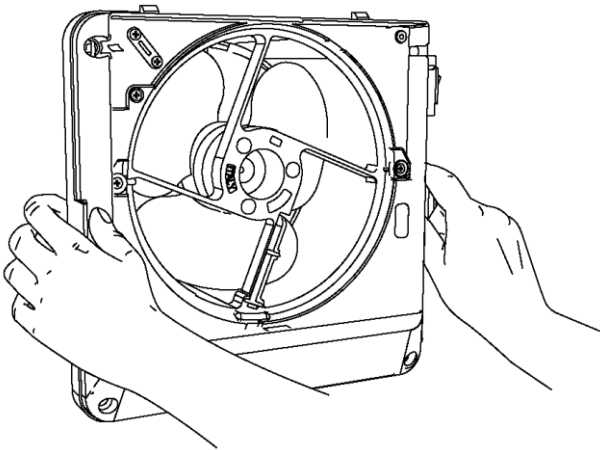
5.2 PULIZIA DEI FILTRI E DELLE PARTI INTERNE

Tutte le operazioni di manutenzione sono destinate solo ed esclusivamente a personale capace dopo aver letto e compreso il presente manuale.

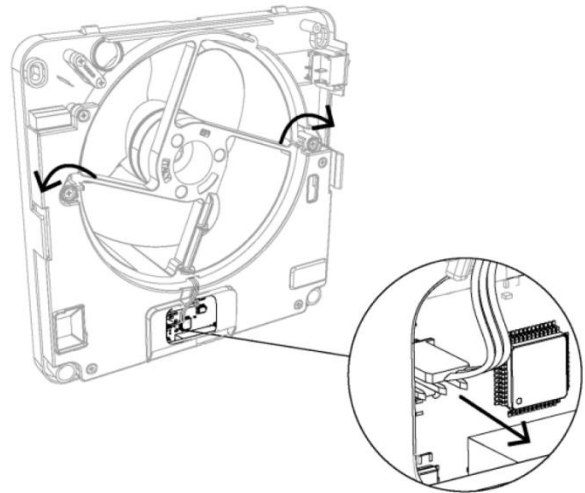
Tutte le operazioni di manutenzione devono essere effettuate in sicurezza, non è sufficiente che l'interruttore sul lato sinistro sia in posizione OFF. ma occorre togliere completamente l'alimentazione elettrica all'unità, portando in posizione di OFF l'interruttore generale che alimenta l'unità nel locale prima di effettuare le operazioni di manutenzione e che rimanga OFF fino al termine di tutte le operazioni.



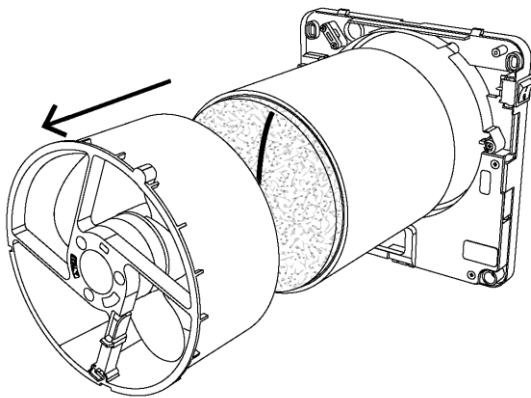
5



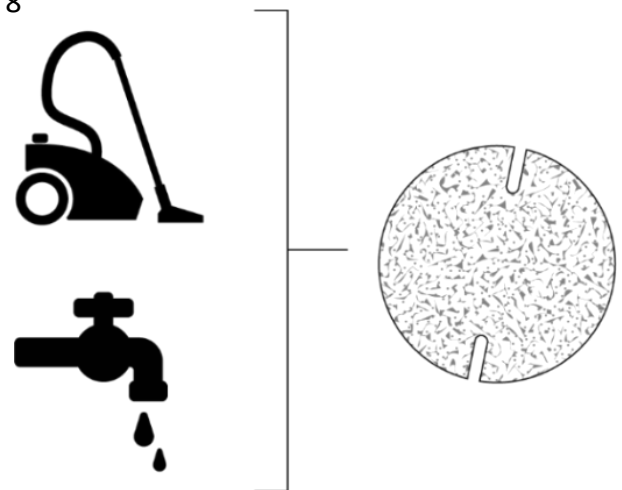
6



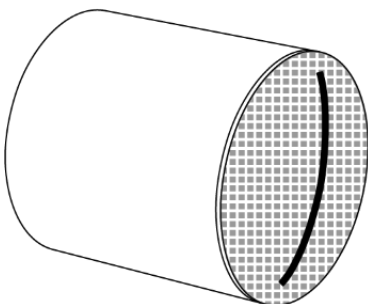
7



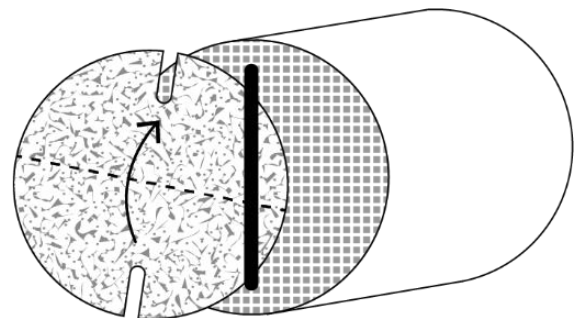
8



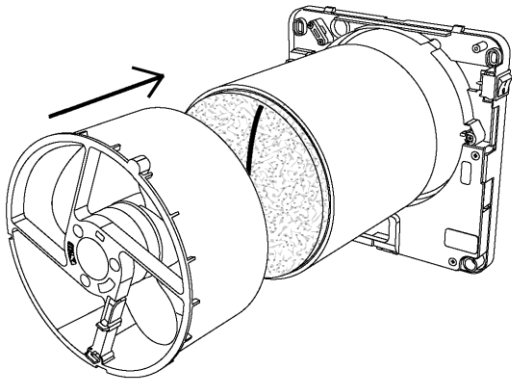
9



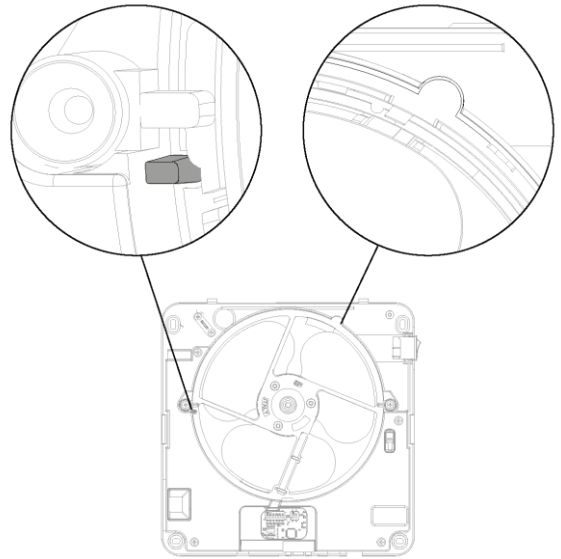
10



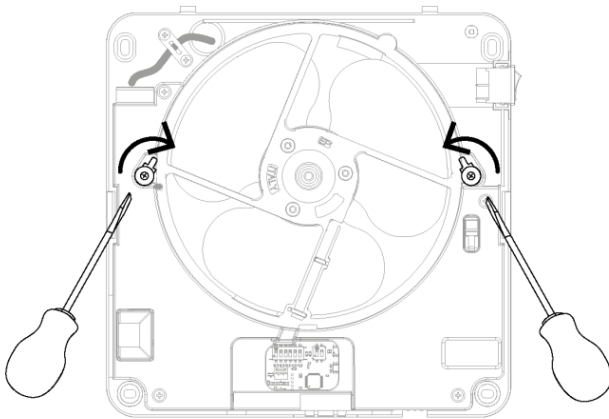
11



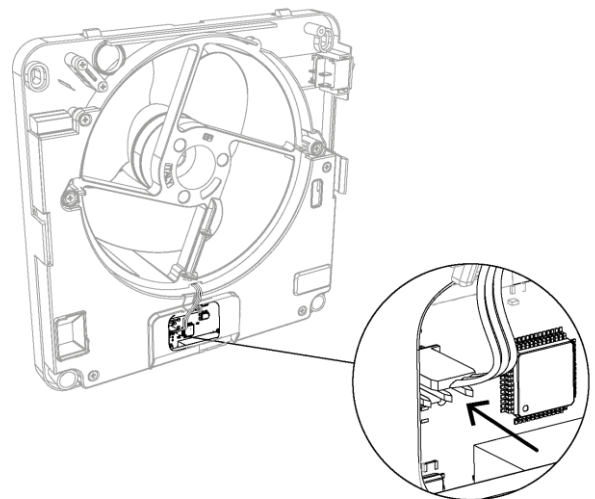
12



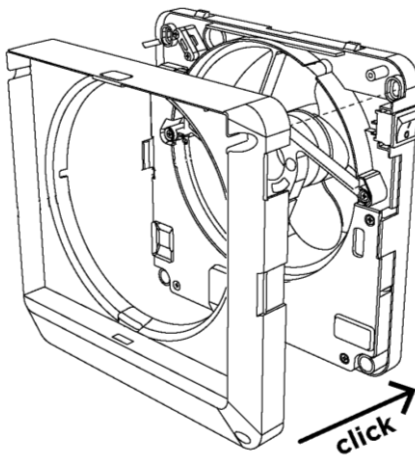
13



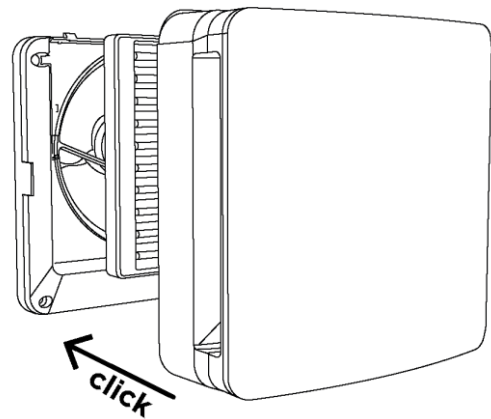
14



14



16



6 PROBLEMATICHE E RIMEDI – TROUBLESHOOTING

6.1 GENERALITA'

In caso di problemi o guasti, prendere nota del modello e del numero di serie dell'unità (presenti sulla targhetta identificativa attaccata sull'unità) e contattare il servizio post-vendita IRSAP oppure il servizio assistenza autorizzato competente per la zona.

6.2 FAQ - VERIFICHE OPPORTUNE PRIMA DI CHIAMARE IL SERVICE

Problema	Cause	Rimedi
L'unità non si accende	Mancanza di alimentazione elettrica	Verificare il collegamento dell'alimentazione elettrica. Verificare che l'interruttore generale sul lato sinistro dell'unità sia in posizione I (ON=acceso)
L'unità si accende correttamente ma non riceve alcun segnale dal telecomando	Batteria del telecomando mancante o scarica	Verificare che nel telecomando sia presente la batteria Verificare che la batteria presente nel telecomando sia carica
	L'unità è SLAVE	I comandi vengono ricevuti solo da unità configurate MASTER, fare attenzione ad inviare i comandi all'unità correttamente configurata MASTER. Verificare la posizione dei microinterruttori che configurano l'unità
L'unità si accende, riceve i segnali dal telecomando ma la ventola non gira	L'unità è in modalità sorveglianza: la ventola gira solo se l'umidità supera la soglia impostata	Impostare una soglia di umidità più bassa
	L'unità sta attendendo l'apertura della serranda basculante	Attendere almeno 40 secondi
	Ventola bloccata	Verificare che non ci siano corpi estranei che bloccano la ventola. L'operazione deve essere eseguita seguendo quanto indicato al capitolo manutenzione
L'unità funziona solo in modalità espulsione e rimane acceso fisso il led rosso	L'unità sta rilevando un valore di umidità superiore alla soglia impostata	Alzare la soglia di umidità con il tasto UMIDITA' (H). Se anche alla soglia più alta la situazione permane, azionare l'immissione o l'estrazione forzata alla massima velocità (tasto FLUSSO) per tentare di abbassare l'umidità nel locale
L'unità non riceve alcun segnale dal telecomando e lampeggia il led rosso	Filtri intasati	Eseguire la manutenzione e il reset filtri come indicato nel manuale
Il led rosso sulle unità SLAVE lampeggia. L'unità MASTER non comunica con le unità SLAVE.	Errato collegamento elettrico tra le unità	Verificare che le unità siano collegate correttamente sulla linea seriale e non vi siano inversioni di fili
	configurazione dei microinterruttori non corretta	Verificare che solo la prima unità sia configurata master e tutte le altre siano slave

7 GARANZIA

Irsap garantisce le unità PULSE per il periodo di tempo stabilito dalla legge ed in particolare, ove applicabili, secondo quanto previsto dall'articolo 128 e ss. Codice del Consumo. La garanzia Irsap non è comunque sostitutiva di quella prevista a norma di legge.

La Garanzia decorre dalla data di acquisto, comprovata da un documento con validità fiscale (fattura, ricevuta fiscale o scontrino di vendita) riportante l'indicazione del prodotto stesso.

In caso di difetti di materiale o lavorazione, Irsap provvederà gratuitamente alla sostituzione delle parti difettose od alla sostituzione / riparazione dell'intero prodotto, a propria discrezione e comunque nel rispetto dei termini di legge, rimanendo esclusa ogni altra forma di indennizzo tanto legale che convenzionale, fatto salvo quanto previsto da norme imperative.

L'eventuale sostituzione di prodotti difettosi o di componenti dei suddetti prodotti, non prorogherà l'originario termine di garanzia.

La garanzia sulle parti o suoi prodotti sostituiti cesserà, pertanto, allo scadere del periodo di garanzia concesso al momento della vendita.

LA GARANZIA NON OPERA NEL CASO DI:

- mancato rispetto delle istruzioni e norme d'installazione riportate nel manuale a corredo del prodotto o nella documentazione tecnica;
- mancato rispetto delle prescrizioni di esercizio e manutenzione riportate nel manuale a corredo del prodotto e sulla documentazione tecnica;
- danni al prodotto dovuti ad interventi da parte di personale non autorizzato o professionalmente non competente;
- anomalie o guasti dipendenti dalla rete d'alimentazione elettrica;
- malfunzionamento dovuto ad errato dimensionamento;
- utilizzo di parti o ricambi non originali o non autorizzate da IRSAP;
- danni causati da incidenti, incendi, calamità naturali, sinistri in genere;
- rottura verificatasi durante il trasporto;

Non sono ritenute in garanzia le parti del prodotto che, inviato per la riparazione alla sede IRSAP o presso un'altra sede autorizzata da IRSAP, subissero eventualmente danni durante il tragitto.

RECLAMI

Il Cliente ha l'obbligo di controllare immediatamente la merce all'arrivo. Se la merce non corrisponde ai documenti di consegna o presenta difetti visibili, il Cliente deve darne segnalazione per iscritto alla IRSAP entro 8 giorni dal ricevimento della merce stessa.

Non verranno accettati reclami per merce alterata o danneggiata da terzi o dal Cliente stesso.

I difetti non visibili devono essere comunicati per iscritto ad IRSAP entro i termini di 8 giorni dalla scoperta.

RESI

La restituzione di prodotti può avvenire solo previo accordo con IRSAP alle seguenti condizioni:

- i resi devono essere franco sede IRSAP.
- sono oggetto di reso solo prodotti a catalogo, nuovi di fabbrica e non manomessi
- il valore del reso verrà di volta in volta concordato

DATI TECNICI

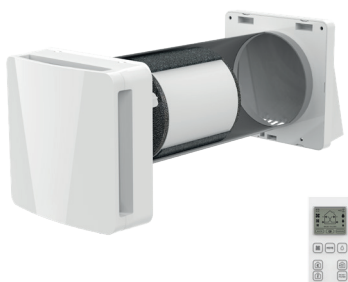
Disegni, dimensioni, pesi e tutti gli altri dati relativi ai prodotti, di cui ai listini e cataloghi, sono indicativi, e comportano le normali tolleranze di fabbricazione.

IRSAP si riserva il diritto di modifica o sostituzione senza preavviso in qualsiasi momento.

Le modifiche di costruzione restano altrettanto riservate.

FORO COMPETENTE

Per qualsiasi contestazione unico Foro competente è quello di Rovigo (Italia)



IRSAP SPA

45031 Arquà Polesine (RO)

Tel. 0425.466611 - Fax 0425.466662

e-mail: info@irsap.it - Web: <http://www.irsap.com>

