



**TESI 5 BANCA VERTICAL**

22 elemente, înălțimea 302 mm, lățime 1014 mm. Finisaj Ivory (cod 02). Configurare cod. 08.  
SCAUNUL NU ESTE INCLUS



### Caracteristici constructive:

- țevă de oțel cu diametrul de 25 mm
- colectoare din tablă imprimată de oțel
- distanța între elemente de 45 mm
- filetarea extremității colectorului superior și inferior 1" 1/4 G dx și sx
- dopuri 1/2" montate, incluse în dotarea standard
- presiunea maximă de lucru admisă 10 bar
- temperatura maximă de lucru admisă 95°C
- conexiuni hidraulice incluse în dotarea standard Cod. 02

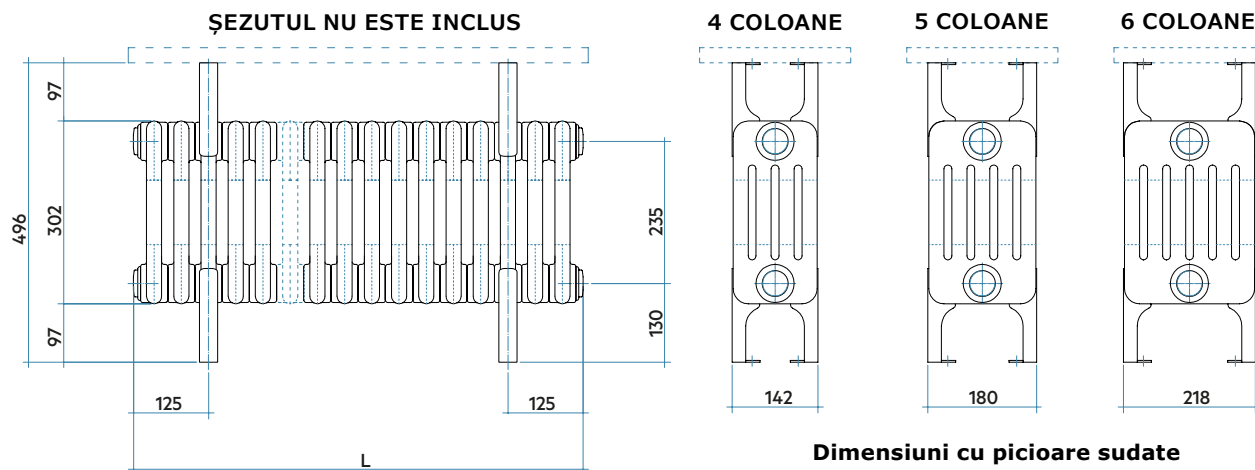
**TESI BANCA - VERTICAL** este o variantă particulară a caloriferelor tubulare Tesi. Are de la 4 la 6 coloane și următorul număr de elemente: 22, 28, 32, 36, 38, 45, 52. Lățimea variază de la 1014 mm la 2364 mm, înălțimea este de 300 mm. Perfect în spații private sau publice (săli de sport, grădinițe, școli ...)

Scaunul nu este inclus.  
Desenul tehnic se referă la TESI BANCA Vertical cu 22 elemente. Pentru alte desene tehnice vezi pag. 44.

### Finisaje disponibile Majorare de preț

Alb Standard  
Finisaje Classic  
Finisaje Special  
Tratament Loft (cod. TR)  
Alte RAL

**Coduri finisaje, a se vedea pag. 576**



$$L = (45 - 0.2 \times \text{num. elem.}) + 24 + 0.7$$

### Grafic pentru poziționarea picioarelor

Coloane	Nr. Secții	Nr. picioare sudate	Poziția picioarelor			
			1°	2°	3°	4°
4 - 5 - 6	22	2	Al 3-lea el.	Al 20-lea el.	-	-
4 - 5 - 6	28	2	Al 3-lea el.	Al 26-lea el.	-	-
4 - 5 - 6	32	3	Al 3-lea el.	Al 16-lea el.	Al 30-lea el.	-
4 - 5 - 6	36	3	Al 3-lea el.	Al 18-lea el.	Al 34-lea el.	-
4 - 5 - 6	38	4	Al 3-lea el.	Al 14-lea el.	Al 25-lea el.	Al 36-lea el.
4 - 5 - 6	45	4	Al 3-lea el.	Al 16-lea el.	Al 30-lea el.	Al 43-lea el.
4 - 5 - 6	52	4	Al 3-lea el.	Al 18-lea el.	Al 35-lea el.	Al 50-lea el.

# TESI 4-5-6 BANCA

Vertical

EN 442 CE<sub>01</sub> EN442-1

## TESI 4 BANCA VERTICAL

Model	Codul	Adân. mm	"B" Înălț. mm	"F" Tot. Înălțime mm	"L" Tot. Lățime mm	"A" Inter. mm	Greut. Kg	Cap. lt	Puterea Termică (Δt)					Exp. n.
									60°C Watt	50°C Watt	40°C Watt	30°C Watt*	20°C Watt	
4C 0300 el. 22	<b>RT 4 0300 22 01 A4 02 N FIS-AG</b>	142	302	496	1014	235	22,0	16,5	<b>1164</b>	926	700	<b>486</b>	293	1,258
4C 0300 el. 28	<b>RT 4 0300 28 01 A4 02 N FIS-AG</b>	142	302	496	1284	235	28,0	21,0	<b>1481</b>	1179	890	<b>619</b>	372	1,258
4C 0300 el. 32	<b>RT 4 0300 32 01 A4 02 N FIS-AG</b>	142	302	496	1464	235	32,0	24,0	<b>1693</b>	1347	1018	<b>707</b>	426	1,258
4C 0300 el. 36	<b>RT 4 0300 36 01 A4 02 N FIS-AG</b>	142	302	496	1644	235	36,0	27,0	<b>1904</b>	1516	1145	<b>796</b>	479	1,258
4C 0300 el. 38	<b>RT 4 0300 38 01 A4 02 N FIS-AG</b>	142	302	496	1734	235	38,0	28,5	<b>2010</b>	1600	1208	<b>840</b>	505	1,258
4C 0300 el. 45	<b>RT 4 0300 45 01 A4 02 N FIS-AG</b>	142	302	496	2049	235	45,0	33,8	<b>2381</b>	1895	1431	<b>995</b>	599	1,258
4C 0300 el. 52	<b>RT 4 0300 52 01 A4 02 N FIS-AG</b>	142	302	496	2364	235	52,0	39,0	<b>2751</b>	2189	1654	<b>1149</b>	692	1,258

## TESI 5 BANCA VERTICAL

Model	Codul	Adân. mm	"B" Înălț. mm	"F" Tot. Înălțime mm	"L" Tot. Lățime mm	"A" Inter. mm	Greut. Kg	Cap. lt	Puterea Termică (Δt)					Exp. n.
									60°C Watt	50°C Watt	40°C Watt	30°C Watt*	20°C Watt	
5C 0300 el. 22	<b>RT 5 0300 22 01 A4 02 N FIS-AG</b>	180	302	496	1014	235	24,9	20,9	<b>1428</b>	1131	851	<b>590</b>	352	1,276
5C 0300 el. 28	<b>RT 5 0300 28 01 A4 02 N FIS-AG</b>	180	302	496	1284	235	31,6	26,6	<b>1817</b>	1439	1084	<b>750</b>	448	1,276
5C 0300 el. 32	<b>RT 5 0300 32 01 A4 02 N FIS-AG</b>	180	302	496	1464	235	36,2	30,4	<b>2077</b>	1645	1238	<b>858</b>	512	1,276
5C 0300 el. 36	<b>RT 5 0300 36 01 A4 02 N FIS-AG</b>	180	302	496	1644	235	40,7	34,2	<b>2336</b>	1850	1393	<b>965</b>	576	1,276
5C 0300 el. 38	<b>RT 5 0300 38 01 A4 02 N FIS-AG</b>	180	302	496	1734	235	42,9	36,1	<b>2466</b>	1953	1471	<b>1018</b>	608	1,276
5C 0300 el. 45	<b>RT 5 0300 45 01 A4 02 N FIS-AG</b>	180	302	496	2049	235	50,8	42,8	<b>2921</b>	2313	1742	<b>1206</b>	720	1,276
5C 0300 el. 52	<b>RT 5 0300 52 01 A4 02 N FIS-AG</b>	180	302	496	2364	235	58,8	49,4	<b>3375</b>	2673	2012	<b>1394</b>	832	1,276

## TESI 6 BANCA VERTICAL

Model	Codul	Adân. mm	"B" Înălț. mm	"F" Tot. Înălțime mm	"L" Tot. Lățime mm	"A" Inter. mm	Greut. Kg	Cap. lt	Puterea Termică (Δt)					Exp. n.
									60°C Watt	50°C Watt	40°C Watt	30°C Watt*	20°C Watt	
6C 0300 el. 22	<b>RT 6 0300 22 01 A4 02 N FIS-AG</b>	218	302	496	1014	235	29,7	24,9	<b>1690</b>	1335	1001	<b>691</b>	409	1,293
6C 0300 el. 28	<b>RT 6 0300 28 01 A4 02 N FIS-AG</b>	218	302	496	1284	235	37,8	31,6	<b>2150</b>	1700	1274	<b>879</b>	521	1,293
6C 0300 el. 32	<b>RT 6 0300 32 01 A4 02 N FIS-AG</b>	218	302	496	1464	235	43,2	36,2	<b>2458</b>	1942	1456	<b>1005</b>	595	1,293
6C 0300 el. 36	<b>RT 6 0300 36 01 A4 02 N FIS-AG</b>	218	302	496	1644	235	48,6	40,7	<b>2765</b>	2185	1638	<b>1130</b>	670	1,293
6C 0300 el. 38	<b>RT 6 0300 38 01 A4 02 N FIS-AG</b>	218	302	496	1734	235	51,3	42,9	<b>2918</b>	2307	1729	<b>1193</b>	707	1,293
6C 0300 el. 45	<b>RT 6 0300 45 01 A4 02 N FIS-AG</b>	218	302	496	2049	235	60,8	50,8	<b>3456</b>	2732	2048	<b>1413</b>	837	1,293
6C 0300 el. 52	<b>RT 6 0300 52 01 A4 02 N FIS-AG</b>	218	302	496	2364	235	70,2	58,8	<b>3994</b>	3156	2366	<b>1633</b>	967	1,293

Pentru Δt ≠ de 60°C utilizați formula:  $Q=Q_n (\Delta t / 60)^n$

(\*)Grație prestațiilor ridicate ale corpurilor încălzitoare Irsap TESI, se consideră ideale pentru proiectarea la joasă temperatură un Δt la 30°C

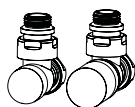
### Legendă Cod:

Înălțime  
Cod Culoare Alb Standard. Pentru un cod cu culoarea diferită vezi partea internă a copertii

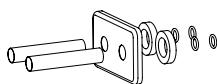
**RT 4 0300 | 22 | 01 | A4 | 02 | N FIS-AG**

Număr de coloane  
Număr elemente  
Cod ambalaj  
Calorifer cu reduții montate. Pentru alte configurații și conexiuni hidraulice, vezi pag. 44

### Accesorii decorative și tehnice



Kit Robinet tur-retur  
Pag. 536



Kit elemente de acoperire a țevilor  
Pag. 543

