



BELLA
Înălțimea 948 mm, lățime 532 mm. Finisaj Cromat (cod. 50).



Caracteristici Tehnice:

- calorifer de baie din oțel inox
- elemente orizontale cu diametrul de 25 mm
- colectoare laterale cu diametrul de 25 mm
- filetări 1/2" gaz dreapta
- presiunea maximă de lucru admisă 15 bar
- temperatura maximă de lucru admisă 95°C

Prețurile includ:

- set robinete tur/ retur in unghi drept de 1/2" prevăzute cu eurocon pentru țevi de 15 mm cupru si 16 mm multistrat
- kit elemente de acoperire a țevelor
- 2 racorduri excentrice cu filet exterior de 1/2" și țevă cu diametru de 15 mm
- 2 console chela pentru fixarea la perete
- aerisitor
- dop orb

Finisaje disponibile

Majorare de preț

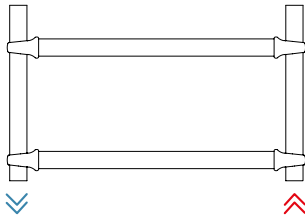
Oțel inox Alb Standard (cod. 01)

Cromat (cod. 50)

Cupru șlefuit (cod. 5F)

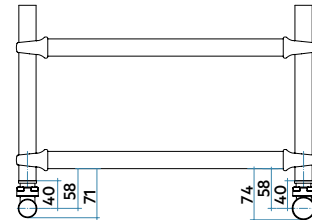
Nichel satinat (cod. 6E)

Conexiuni



Lateral

Dimensiune de conectare cu robinete Irsap



Finisaje disponibile:
Finisaj Cromat (cod. 50)
pentru țevi și colectoare
finisaj Cromat pentru
inel.



Finisaje disponibile:
Finisaj Alb Standard (cod.
01) pentru țevi și colecto-
are finisaj Cromat pentru
inel.

Finisaje pentru doar Bella



Alb Standard ❶
Cod. 01
FINISAJE STANDARD



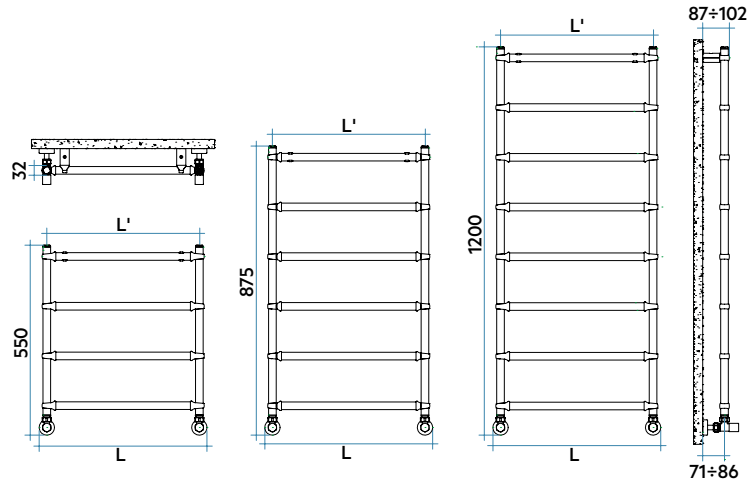
Cromat ❶
Cod. 50
FINISAJE



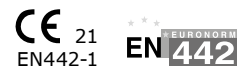
Cupru Șlefuit ❶
Cod. 5F
FINISAJE



Nichel Satinat ❶
Cod. 6E
FINISAJE



Cromat / Cromat - Cupru șlefuit / Cupru șlefuit - Nichel satinat / Nichel satinat



Modelul	Codul	Adân. mm	Înălț. H mm	Lățime L mm	Interaxa L' mm	Greut. Kg	Cap. lt	Puterea Termică (Δt)					Exp. n.
								60°C Watt	50°C Watt	40°C Watt	30°C Watt*	20°C Watt	
623 4 țevi	BES043 B XX IR 01 NNN	32	550	432	400	3,2	0,9	146	116	87	60	36	1,280
	BES053 B XX IR 01 NNN	32	550	532	500	3,4	1,1	166	132	99	69	41	1,270
	BES063 B XX IR 01 NNN	32	550	632	600	3,6	1,2	180	143	108	75	45	1,261
948 6 țevi	BEP043 B XX IR 01 NNN	32	875	432	400	4,9	1,4	196	157	119	84	51	1,230
	BEP053 B XX IR 01 NNN	32	875	532	500	5,2	1,6	223	178	135	95	57	1,234
	BEP063 B XX IR 01 NNN	32	875	632	600	5,6	1,9	241	192	146	102	62	1,238
1273 8 țevi	BEM043 B XX IR 01 NNN	32	1200	432	400	6,6	1,9	250	198	149	103	61	1,277
	BEM053 B XX IR 01 NNN	32	1200	532	500	7,1	2,2	283	224	168	117	70	1,276
	BEM063 B XX IR 01 NNN	32	1200	632	600	7,6	2,5	305	242	182	126	75	1,275

Alb / Cromat

Modelul	Codul	Adân. mm	Înălț. H mm	Lățime L mm	Interaxa L' mm	Greut. Kg	Cap. lt	Puterea Termică (Δt)					Exp. n.
								60°C Watt	50°C Watt	40°C Watt	30°C Watt*	20°C Watt	
623 4 țevi	BES043 B 01 IR 01 NNN	32	550	432	400	3,2	0,9	190	151	113	78	47	1,280
	BES053 B 01 IR 01 NNN	32	550	532	500	3,4	1,1	216	172	129	90	54	1,270
	BES063 B 01 IR 01 NNN	32	550	632	600	3,6	1,2	234	186	140	98	59	1,261
948 6 țevi	BEP043 B 01 IR 01 NNN	32	875	432	400	4,9	1,4	255	204	155	109	66	1,230
	BEP053 B 01 IR 01 NNN	32	875	532	500	5,2	1,6	290	231	176	123	75	1,234
	BEP063 B 01 IR 01 NNN	32	875	632	600	5,6	1,9	313	250	189	133	80	1,238
1273 8 țevi	BEM043 B 01 IR 01 NNN	32	1200	432	400	6,6	1,9	325	257	194	134	80	1,277
	BEM053 B 01 IR 01 NNN	32	1200	532	500	7,1	2,2	367	291	219	152	90	1,276
	BEM063 B 01 IR 01 NNN	32	1200	632	600	7,6	2,5	397	315	237	164	98	1,275

Pentru Δt ≠ de 60°C utilizați formula: $Q=Q_n (\Delta t / 60)^n$

(***)** Grație prestațiilor ridicate ale corpurilor încălzitoare Irsap BELLA, se consideră ideale pentru proiectarea la joasă temperatură un Δt la 30°C

Legendă Cod:

Cod culoare: **50** pentru Cromat; **5F** pentru Cupru șlefuit; **6E** pentru Nichel satinat

Lățime

Înălțime

Cod bransament hydraulic

Cod ambalaj

Codul culoare Alb Standard

BE S 043 B XX IR 01 NNN



Detaliu al robinetului serie standard în varianta cromată, livrat cu caloriferele BELLA.

