



M'AMA
visina 1400 mm, dužina 550 mm. Završna obrada Bijela Mat (kod J8)
Designed by Angeletti & Ruzza

**Tehničke karakteristike:**

- isijavajuća ploča
- narezi od 1/2" G plin desni
- najveći dopušteni pritisak 4 bara
- najveća dopuštena temperatura 95°C

U cijenu uključeni:

- inovativni sustav hidrauličnih nevidljivih spojeva ugrađen je na proizvodu, a upotpunjen je spojevima za spajanje na bakrene cijevi (promjera 12, 14 i 15 mm) i višeslojnim spojevima (14 debljina 2 i 16 debljina 2)
- sustav za zidnu ugradnju u sklopu stupa samog proizvoda
- odzračni ventil

Dostupne završne obrade Uvećanje cijene

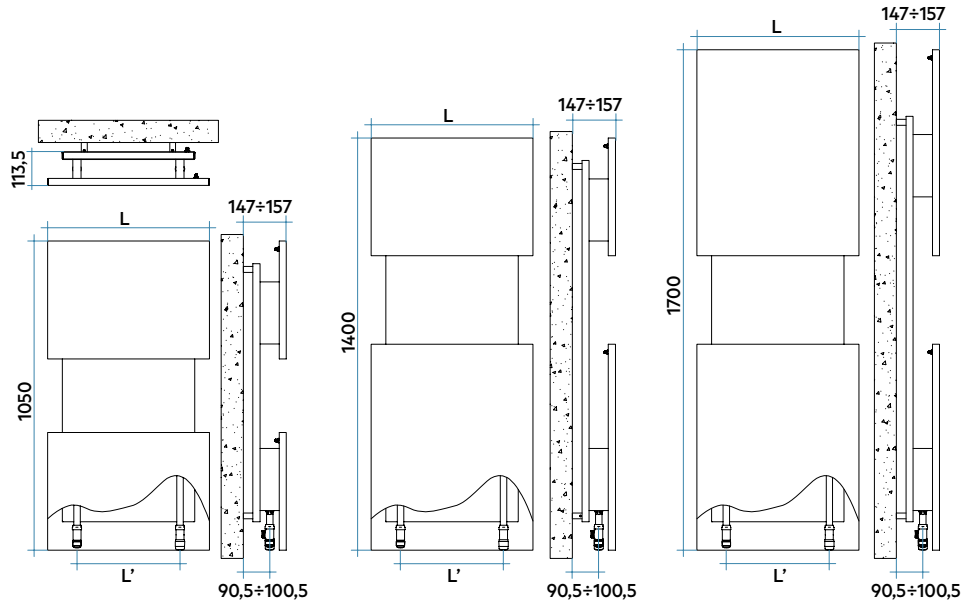
Standard Bijela

Završne obrade Classic

Završne obrade Special

Ostale RAL boje

Za šifre tona završne obrade vidjeti str. 570



CE 19
EN442-1

EN 442
EURO NORM

DIZAJINIRANI
RADIJATORI

Model	Kod	Dubina mm	Visina H mm	Širina L mm	Osni		Težina Kg	Kap. lt	Toplinski Učinak (Δt)					Eksp. n.
					razmak L' mm	razmak L' mm			60°C Watt	50°C Watt	40°C Watt	30°C Watt*	20°C Watt	
1050 x 550	MAMP055B XX IR ANN	113,5	1050	550	350	350	13,4	1,4	921	735	558	391	236	1,238
1400 x 550	MAML055B XX IR ANN	113,5	1400	550	350	350	17,2	1,8	1157	916	688	476	283	1,280
1700 x 550	MAME055B XX IR ANN	113,5	1700	550	350	350	20,3	2,1	1355	1.076	812	564	338	1,263

(*) Zahvaljujući visokom učinku grijaćih tijela Irsap M'AMA, idealni Δt kod projektiranja na niskoj temperaturi je Δt na 30°C.

Za Δt različite od 60°C koristi se formula: $Q=Q_n (\Delta t / 60)^n$

Legenda Kodova:

Dužina Kod odabir boje
MAM P 055 B XX IR ANN
 Visina Kod pakiranja



