



BELLA
visina 948 mm, dužina 532 mm. Završna obrada Kromirana (kod 50).



Tehničke karakteristike:

- kupaonski radiator iz inox čelika
- vodoravne cijevi promjera 25 mm
- bočni kolektori promjera 25 mm
- narezi 1/2" Plin desno
- najveći dopušteni radni pritisak 15 bara
- najveća dopuštena radna temperatura 95°C

U cijenu uključeni:

- set protočnih / povratnih ventila pod pravim kutom od 1/2 "s eurokonusom za bakrene i višeslojne cijevi od 15 mm
- komplet poklopca cijevi
- 2 ekscentrična nastavka s vanjskim navojem 1/2 "i cijevi promjera 15 mm
- 2 Chela za ugradnju na zid
- odzračni ventil
- slijepi čep

Dostupne završne obrade Uvećanje cijene

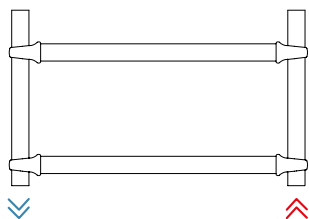
Standardno bijeli inox čelik (kod. 01)

Kromirani inox čelik (kod. 50)

Brušena Bronca (kod. 5F)

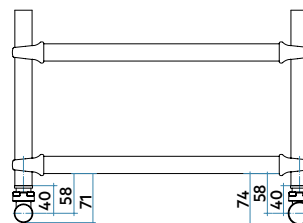
Satinirani Nikel (kod. 6E)

Standardni priključak



Standard

Dimenzije priključka s Irsap ventilima



Na raspolaganju su ove završne obrade:
kromirana obrada za cijevi (kod 50),
kromirana obrada za prsten.



Na raspolaganju su ove završne obrade:
Bijela standardna boja cijevi (kod 01),
kromirana obrada za prsten.

Završne obrade samo za BELLA



Standard Bijela ⑤
Kod. 01
ZAVRŠNE OBRAD



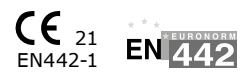
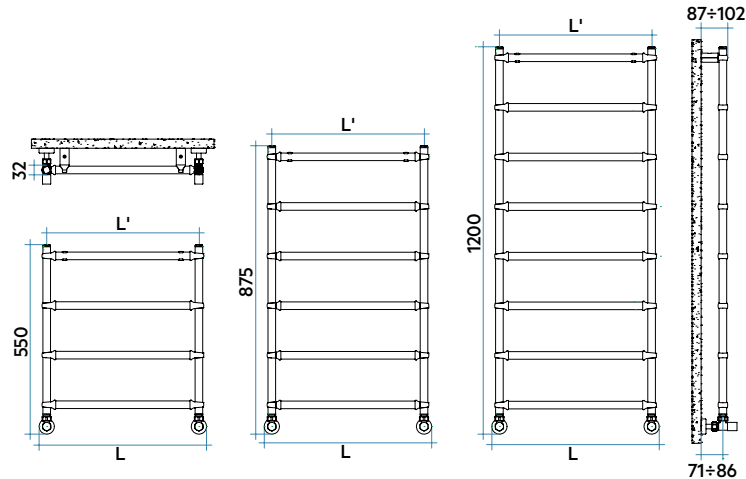
Kromirana ⑤
Kod. 50
ZAVRŠNE OBRAD



Brušena Bronca ⑤
Kod. 5F
ZAVRŠNE OBRAD



Satinirani Nikel ⑤
Kod. 6E
ZAVRŠNE OBRAD



Kromirani / Kromirani - Brušena Bronca / Brušenu Broncu - Satinirani Nikel / Satinirani Nikel

Model	Kod	Dubina mm	Visina H mm	Širina L mm	Osni razmak L' mm	Težina Kg	Kap. lt	Toplinski Učinak (Δt)					Eksp. n.
								60°C Watt	50°C Watt	40°C Watt	30°C Watt*	20°C Watt	
623 4 cijevi	BES043 B XX IR 01 NNN	32	550	432	400	3,2	0,9	146	116	87	60	36	1,280
	BES053 B XX IR 01 NNN	32	550	532	500	3,4	1,1	166	132	99	69	41	1,270
	BES063 B XX IR 01 NNN	32	550	632	600	3,6	1,2	180	143	108	75	45	1,261
948 6 cijevi	BEP043 B XX IR 01 NNN	32	875	432	400	4,9	1,4	255	204	155	109	66	1,230
	BEP053 B XX IR 01 NNN	32	875	532	500	5,2	1,6	223	178	135	95	57	1,234
	BEP063 B XX IR 01 NNN	32	875	632	600	5,6	1,9	313	250	189	133	80	1,238
1273 8 cijevi	BEM043 B XX IR 01 NNN	32	1200	432	400	6,6	1,9	250	198	149	103	61	1,277
	BEM053 B XX IR 01 NNN	32	1200	532	500	7,1	2,2	283	224	168	117	70	1,276
	BEM063 B XX IR 01 NNN	32	1200	632	600	7,6	2,5	305	242	182	126	75	1,275

Bijeli / Kromirani

Model	Kod	Dubina mm	Visina H mm	Širina L mm	Osni razmak L' mm	Težina Kg	Kap. lt	Toplinski Učinak (Δt)					Eksp. n.
								60°C Watt	50°C Watt	40°C Watt	30°C Watt*	20°C Watt	
623 4 cijevi	BES043 B 01 IR 01 NNN	32	550	432	400	3,2	0,9	190	151	113	78	47	1,280
	BES053 B 01 IR 01 NNN	32	550	532	500	3,4	1,1	216	172	129	90	54	1,270
	BES063 B 01 IR 01 NNN	32	550	632	600	3,6	1,2	234	186	140	98	59	1,261
948 6 cijevi	BEP043 B 01 IR 01 NNN	32	875	432	400	4,9	1,4	255	204	155	109	66	1,230
	BEP053 B 01 IR 01 NNN	32	875	532	500	5,2	1,6	290	231	176	123	75	1,234
	BEP063 B 01 IR 01 NNN	32	875	632	600	5,6	1,9	313	250	189	133	80	1,238
1273 8 cijevi	BEM043 B 01 IR 01 NNN	32	1200	432	400	6,6	1,9	325	257	194	134	80	1,277
	BEM053 B 01 IR 01 NNN	32	1200	532	500	7,1	2,2	367	291	219	152	90	1,276
	BEM063 B 01 IR 01 NNN	32	1200	632	600	7,6	2,5	397	315	237	164	98	1,275

Za Δt ≠ od 60°C koristi se formula: $Q=Q_n (\Delta t / 60)^n$

(*) Zahvaljujući visokom učinku grijaćih tijela Irsap BELLA, idealni Δt kod projektiranja na niskoj temperaturi je Δt na 30°C.

Legenda Kodova:

Dužina: **BE S 043 B**
 Visina: **01**
 Kod obrada: **50** za Kromirani; **5F** za Brušena Bronca; **6E** za Satinirani Nikel
XX IR **01** NNN
 Kod pakiranja
 Kod vodovodnog standardnog priključka
 Kod za standardnu bijelu boju



Pojednost ventila iz standardne serije u kromiranoj verziji koji se isporučuje sa radiatorom BELLA.

