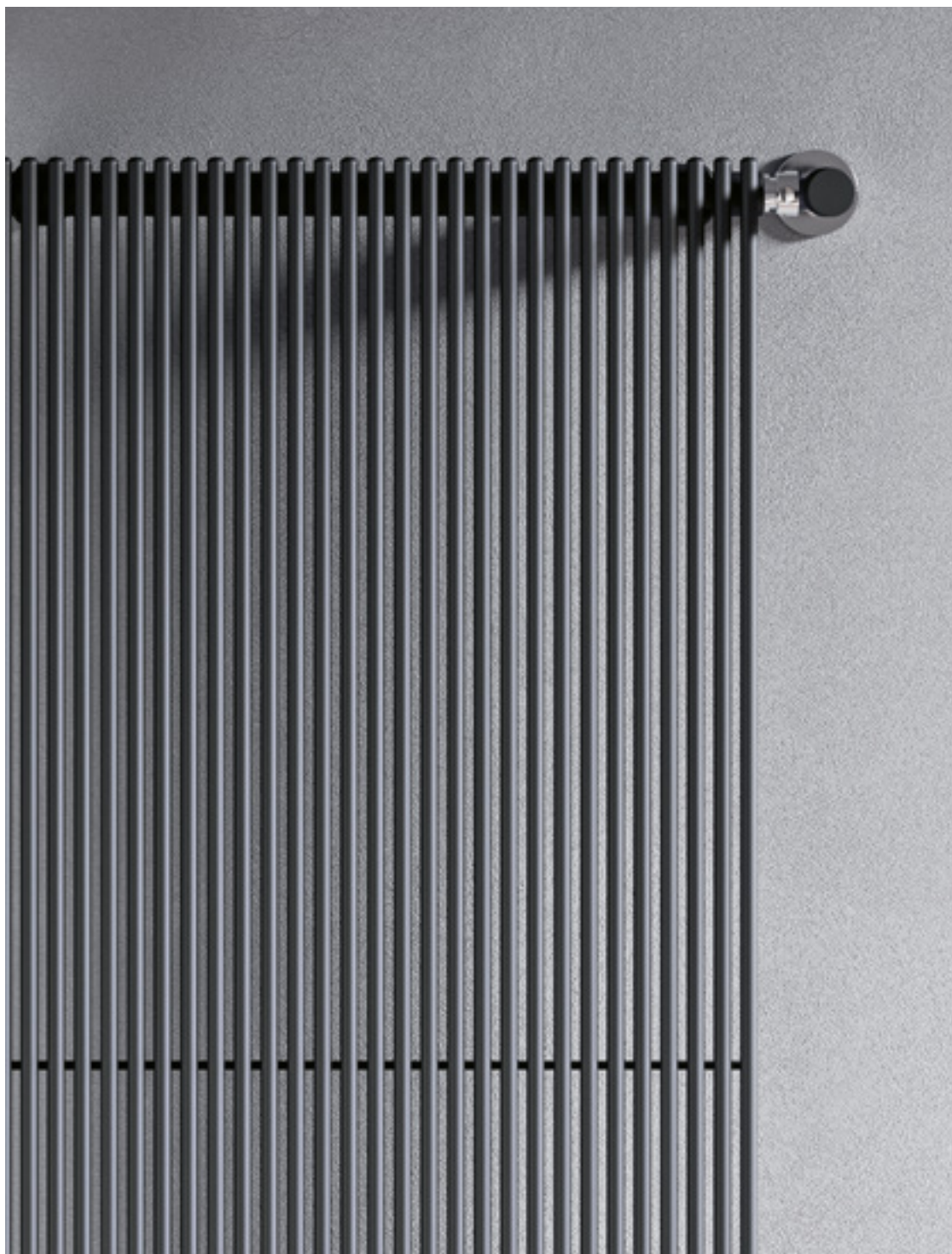


ARPA 12

Vertikalni



ARPA 12 VERTIKALNI

30 elemenata, visina 1820, dužina 544 mm. Završna obrada Srednje Siva (kod. 4D).
Konfiguracijski kod. 01.



Tehničke karakteristike:

- kolektori sa kružnim presjekom promjera 30 mm
- cijevi od čeličnog lima promjera 12 mm
- narezi na završecima kolektora 1/2" G desni
- najveći dopušteni pritisak 10 bara
- najveća dopuštena temperatura 95°C

Dostupne završne obrade Uvećanje cijene

Standard Bijela

Završne obrade Classic

Završne obrade Special

Ostale RAL boje

U cijenu uključeni:



Broj elemenata:

Za možebitne zahtjeve isporuke radijatora sa neparnim brojem elemenata, cijena će se računati kao da je riječ o radijatoru sa parnim elementima većeg broja. Primjerice: ARPA 12 1820 od 9 elemenata = cijena ARPA 12 1820 od 10 elemenata.

Za šifre tona završne obrade vidjeti str. 570

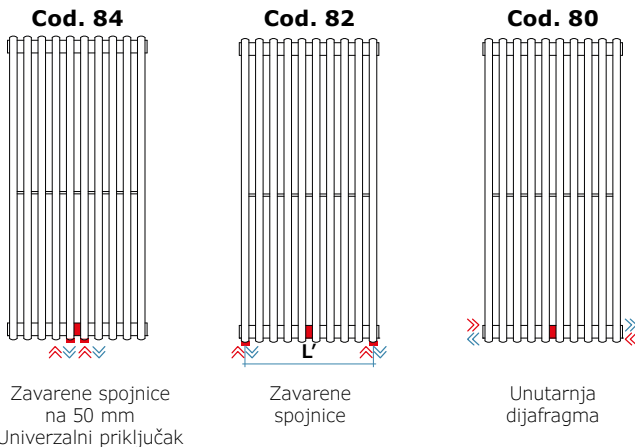


Model	Code	Dubina mm	Visina H mm	Osni			Toplinski Učinak (Δt)					Eksp. n.
				razmak H' mm	Težina Kg	Kapacitet lt	60°C Watt	50°C Watt	40°C Watt	30°C Watt*	20°C Watt	
520	A12 0520 YY 01 IR 01 A	40	520	470	0,23	0,06	17,1	13,6	10,2	7,1	4,2	1,270
550	A12 0550 YY 01 IR 01 A	40	550	500	0,24	0,06	18,0	14,3	10,8	7,5	4,5	1,273
650	A12 0650 YY 01 IR 01 A	40	650	600	0,27	0,07	21,2	16,8	12,6	8,7	5,2	1,281
670	A12 0670 YY 01 IR 01 A	40	670	620	0,27	0,07	21,9	17,3	13,0	9,0	5,3	1,283
700	A12 0700 YY 01 IR 01 A	40	700	650	0,28	0,07	22,8	18,0	13,5	9,3	5,5	1,285
750	A12 0750 YY 01 IR 01 A	40	750	700	0,29	0,07	24,3	19,2	14,4	9,9	5,9	1,290
850	A12 0850 YY 01 IR 01 A	40	850	800	0,33	0,08	27,4	21,6	16,2	11,1	6,6	1,298
870	A12 0870 YY 01 IR 01 A	40	870	820	0,34	0,08	28,0	22,1	16,5	11,4	6,7	1,300
920	A12 0920 YY 01 IR 01 A	40	920	870	0,35	0,09	29,4	23,2	17,3	11,9	7,0	1,304
1220	A12 1220 YY 01 IR 01 A	40	1220	1170	0,45	0,10	38,4	30,3	22,7	15,6	9,2	1,302
1520	A12 1520 YY 01 IR 01 A	40	1520	1470	0,54	0,13	47,2	37,2	27,8	19,1	11,3	1,301
1820	A12 1820 YY 01 IR 01 A	40	1820	1770	0,64	0,15	55,6	43,9	32,9	22,6	13,4	1,298
2020	A12 2020 YY 01 IR 01 A	40	2020	1970	0,70	0,17	61,3	48,4	36,2	25,0	14,8	1,297
2220	A12 2220 YY 01 IR 01 A	40	2220	2170	0,77	0,18	66,9	52,8	39,5	27,2	16,1	1,295
2520	A12 2520 YY 01 IR 01 A	40	2520	2470	0,87	0,20	75,2	59,4	44,5	30,7	18,2	1,292

Za Δt ≠ od 60°C koristi se formula: $Q=Q_n (\Delta t / 60)^n$

(*) Zahvaljujući visokom učinku grijaćih tijela Irsap ARPA 12 Vertikalni, idealni Δt kod projektiranja na niskoj temperaturi je Δt na 30°C.

Posebne izrade



Spojnice:

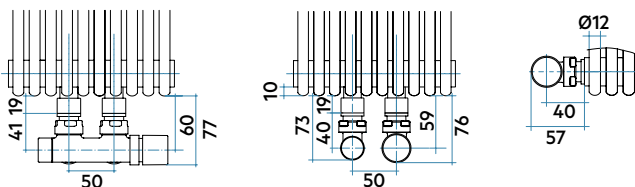
Spojnice zavarene na donjem kolektoru mogu biti smještene bilo gdje. Ova vrsta instalacije predviđa obaveznu ugradnju dijafragme, čime se postiže ispravni rad proizvoda. Najmanji mogući osni razmak jednak je 50 mm (kod M84), a najveći mogući ovisi o širini radijatora (kod M82). Maksimalni osni razmak je jednak broju elemenata minus 2, pomnožen sa 18 (korak elemenata): $L' = 18 \times (\text{br. elemenata} - 2)$.

Priključci sa donje strane (Kod M82, M84): Predviđanje niskih spojeva sa zavarenim spojnica 1/2" i unutarnjom dijafragmom (Kod M82, Kod M84)

Unutarnja dijafragma (Kod M80): Kako bi se ostvarilo nisko vodovodno spajanje, u svakom slučaju treba biti umetnuta dijafragma unutar kolektora (Kod M80)

Vodovodni priključci na raspolaganju, izneseni na str. 160

Dimenzije priključka s Irsap ventilima



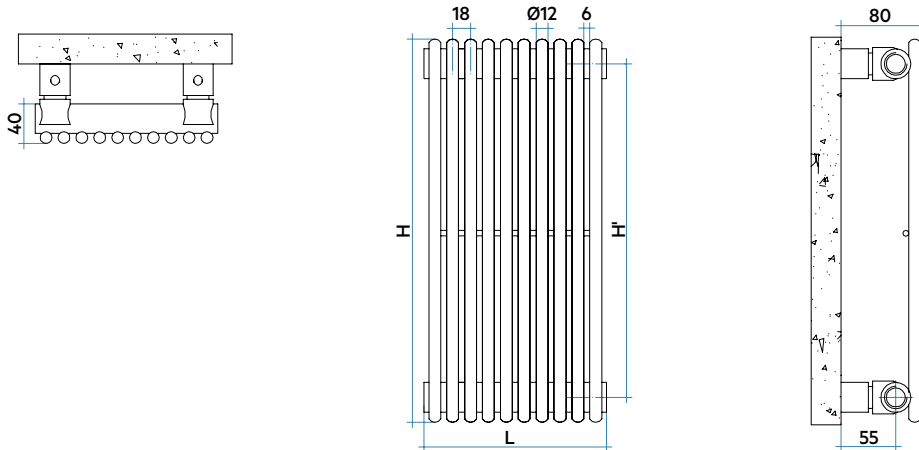
Legenda Kodova

Visina | Broj elemenata | Kod pakiranja | Kod vodovodnog standardnog priključka.

A12 0520 YY 01 IR 01 A — Vertikalni

Za ostale raspoložive vrste priključaka, konzultirati str. 160.

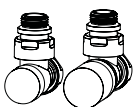
Kod za standardnu bijelu boju - za druge kodove boja, vidjeti unutarnju stranu uveza



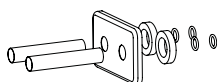
PODACI ZA KOMPLETAN RADIJATOR VISINA (H)

(L)		520	550	650	670	700	750	850	870	920	1220	1520	1820	2020	2220	2520
Dužina mm 76 yy = elem. 4	W	69	72	85	87	91	97	109	112	118	154	189	222	245	267	301
Dužina mm 112 yy = elem. 6	W	103	108	127	131	136	146	164	168	177	231	283	334	368	401	451
Dužina mm 148 yy = elem. 8	W	137	144	170	175	182	194	219	224	235	307	377	445	490	535	601
Dužina mm 184 yy = elem. 10	W	171	180	212	219	228	243	274	280	294	384	472	556	613	669	752
Dužina mm 220 yy = elem. 12	W	206	216	255	262	273	291	328	336	353	461	566	667	736	802	902
Dužina mm 256 yy = elem. 14	W	240	252	297	306	318	340	383	392	412	538	660	779	858	936	1053
Dužina mm 292 yy = elem. 16	W	274	288	340	350	364	389	438	448	471	615	755	890	981	1070	1203
Dužina mm 328 yy = elem. 18	W	309	325	382	393	410	437	493	504	530	692	849	1001	1104	1203	1353
Dužina mm 364 yy = elem. 20	W	343	361	424	437	455	486	547	560	589	768	943	1112	1226	1337	1504
Dužina mm 400 yy = elem. 22	W	377	397	467	481	500	534	602	616	647	845	1038	1224	1349	1471	1654
Dužina mm 436 yy = elem. 24	W	411	433	509	525	546	583	657	672	706	922	1132	1335	1471	1605	1804
Dužina mm 472 yy = elem. 26	W	446	469	552	568	592	632	712	728	765	999	1226	1446	1594	1738	1955
Dužina mm 508 yy = elem. 28	W	480	505	594	612	637	680	766	784	824	1076	1320	1557	1717	1872	2105
Dužina mm 544 yy = elem. 30	W	514	541	637	656	682	729	821	840	883	1153	1415	1669	1839	2006	2255
Dužina mm 580 yy = elem. 32	W	548	577	679	700	728	777	876	896	942	1229	1509	1780	1962	2140	2406
Dužina mm 616 yy = elem. 34	W	583	613	721	743	774	826	931	952	1001	1306	1603	1891	2085	2273	2556
Dužina mm 652 yy = elem. 36	W	617	649	764	787	819	874	985	1008	1059	1383	1698	2002	2207	2407	2706
Dužina mm 688 yy = elem. 38	W	651	685	806	831	864	923	1040	1064	1118	1460	1792	2114	2330	2541	2857
Dužina mm 724 yy = elem. 40	W	686	721	849	874	910	972	1095	1120	1177	1537	1886	2225	2452	2674	3007
Dužina mm 760 yy = elem. 42	W	720	757	891	918	956	1020	1150	1176	1236	1614	1981	2336	2575	2808	3158
Dužina mm 796 yy = elem. 44	W	754	793	934	962	1001	1069	1204	1232	1295	1690	2075	2447	2698	2942	3308
Dužina mm 832 yy = elem. 46	W	788	829	976	1006	1046	1117	1259	1288	1354	1767	2169	2559	2820	3076	3458
Dužina mm 868 yy = elem. 48	W	823	865	1019	1049	1092	1166	1314	1344	1413	1844	2264	2670	2943	3209	3609
Dužina mm 904 yy = elem. 50	W	857	902	1061	1093	1138	1214	1368	1400	1472	1921	2358	2781	3066	3343	3759
Dužina mm 940 yy = elem. 52	W	891	938	1103	1137	1183	1263	1423	1457	1530	1998	2452	2892	3188	3477	3909
Dužina mm 976 yy = elem. 54	W	926	974	1146	1180	1228	1312	1478	1513	1589	2075	2547	3003	3311	3610	4060
Dužina mm 1012 yy = elem. 56	W	960	1010	1188	1224	1274	1360	1533	1569	1648	2152	2641	3115	3433	3744	4210
Dužina mm 1048 yy = elem. 58	W	994	1046	1231	1268	1320	1409	1587	1625	1707	2228	2735	3226	3556	3878	
Dužina mm 1084 yy = elem. 60	W	1028	1082	1273	1312	1365	1457	1642	1681	1766	2305	2830	3337	3679	4012	

Dekorativna i tehnička oprema



Set ventila i
prigušnice
Str. 536



Set cijevna navlaka
Str. 540

