



### Esthétique épurée

Les lignes simples du Piano lui permettent de trouver facilement sa place dans tout type d'intérieur, classique ou moderne.

### Performance certifiée

Piano est certifié NF. Ses puissances élevées sont adaptées aux installations basse température (pompe à chaleur, chaudière à condensation,...)

### Finitions haut de gamme

Piano propose un large choix de coloris, dont RAL sur-mesure, y compris sur la robinetterie (en option).

# PIANO HORIZONTAL SIMPLE

## radiateur décoratif chauffage central

### Caractéristiques techniques

- radiateur en acier avec tubes plats 50 x 10 mm et collecteurs ronds Ø 30 mm
- raccordement hydraulique 1/2"
- pression maximale de service 4 bars
- température maximale de service 95°C
- NF
- garantie 2 ans

### Inclus avec le radiateur

- fixations murales dans la finition du radiateur
- purgeur, bouchons et cache-bouchons

### Couleurs et finitions

PI1 0520 08 \_\_ A4 82 H

RAL sur-mesure

Codes couleur et compatibilités en dernière page

### Normes et certifications



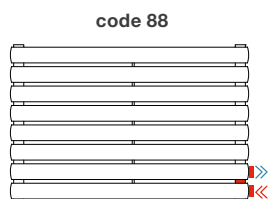
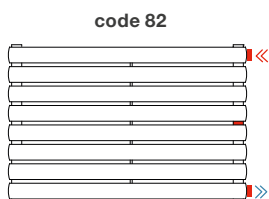
### PIANO HORIZONTAL SIMPLE

Références	Haut. H mm	Dimensions				Poids Kg	Cap. lt	Puissances		
		Largeur		Prof.	Entraxe			Δt50 Watt	Δt30 Watt	Pente n.
		L mm	L' mm	mm	E mm					
PI1 1220 06 __ A4 82 H	344	1220	1170	38	280	8,3	2,9	<b>474</b>	252	1,241
PI1 1520 06 __ A4 82 H		1520	1470	38	280	9,8	3,6	<b>591</b>	314	1,241
PI1 1820 06 __ A4 82 H		1820	1770	38	280	11,6	4,2	<b>708</b>	375	1,241
PI1 2020 06 __ A4 82 H		2020	1970	38	280	12,8	4,6	<b>785</b>	417	1,241
PI1 0520 08 __ A4 82 H	456	520	470	38	392	5,1	2,0	<b>266</b>	142	1,227
PI1 0700 08 __ A4 82 H		700	650	38	392	6,6	2,5	<b>358</b>	191	1,227
PI1 0920 08 __ A4 82 H		920	870	38	392	8,3	3,1	<b>470</b>	251	1,227
PI1 1220 08 __ A4 82 H		1220	1170	38	392	11,1	3,8	<b>624</b>	333	1,227
PI1 1520 08 __ A4 82 H		1520	1470	38	392	13,1	4,8	<b>777</b>	415	1,227
PI1 1820 08 __ A4 82 H		1820	1770	38	392	15,5	5,6	<b>931</b>	497	1,227
PI1 2020 08 __ A4 82 H		2020	1970	38	392	17,1	6,2	<b>1033</b>	552	1,227
PI1 0520 10 __ A4 82 H		568	520	470	38	504	6,4	2,5	<b>328</b>	177
PI1 0700 10 __ A4 82 H	700		650	38	504	8,2	3,1	<b>442</b>	238	1,213
PI1 0920 10 __ A4 82 H	920		870	38	504	10,4	3,9	<b>581</b>	313	1,213
PI1 1220 10 __ A4 82 H	1220		1170	38	504	13,9	4,8	<b>770</b>	414	1,213
PI1 1520 10 __ A4 82 H	1520		1470	38	504	16,4	6,0	<b>959</b>	516	1,213
PI1 1820 10 __ A4 82 H	1820		1770	38	504	19,4	7,0	<b>1149</b>	618	1,213
PI1 2020 10 __ A4 82 H	2020	1970	38	504	21,4	7,7	<b>1275</b>	686	1,213	
PI1 0520 12 __ A4 82 H	680	520	470	38	616	7,7	3,0	<b>389</b>	211	1,199
<b>PI1 0700 12 __ A4 82 H</b>		700	650	38	616	9,8	3,7	<b>524</b>	284	1,199
<b>PI1 0920 12 __ A4 82 H</b>		920	870	38	616	12,5	4,7	<b>688</b>	373	1,199
<b>PI1 1220 12 __ A4 82 H</b>		1220	1170	38	616	16,7	5,8	<b>912</b>	495	1,199
PI1 1520 12 __ A4 82 H		1520	1470	38	616	19,7	7,2	<b>1137</b>	616	1,199
PI1 1820 12 __ A4 82 H		1820	1770	38	616	23,3	8,4	<b>1361</b>	738	1,199
PI1 2020 12 __ A4 82 H	2020	1970	38	616	25,7	9,2	<b>1511</b>	819	1,199	
PI1 0520 14 __ A4 82 H	792	520	470	38	728	9,0	3,5	<b>448</b>	245	1,185
PI1 0700 14 __ A4 82 H		700	650	38	728	11,5	4,3	<b>603</b>	329	1,185
PI1 0920 14 __ A4 82 H		920	870	38	728	14,6	5,5	<b>793</b>	433	1,185
PI1 1220 14 __ A4 82 H		1220	1170	38	728	19,5	6,7	<b>1052</b>	574	1,185
PI1 1520 14 __ A4 82 H		1520	1470	38	728	23,0	8,4	<b>1310</b>	715	1,185
PI1 1820 14 __ A4 82 H		1820	1770	38	728	27,2	9,8	<b>1569</b>	857	1,185
PI1 2020 14 __ A4 82 H	2020	1970	38	728	30,0	10,8	<b>1741</b>	951	1,185	

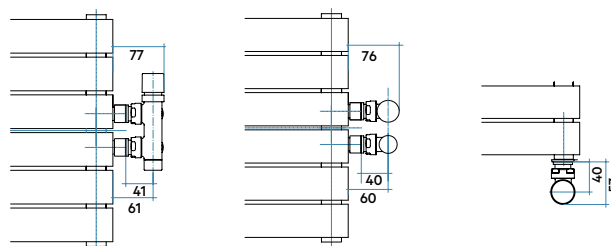
radiateur blanc code 01 livrable sur stock

### Raccordements hydrauliques

PI1 0520 08 01 A4 \_\_ H



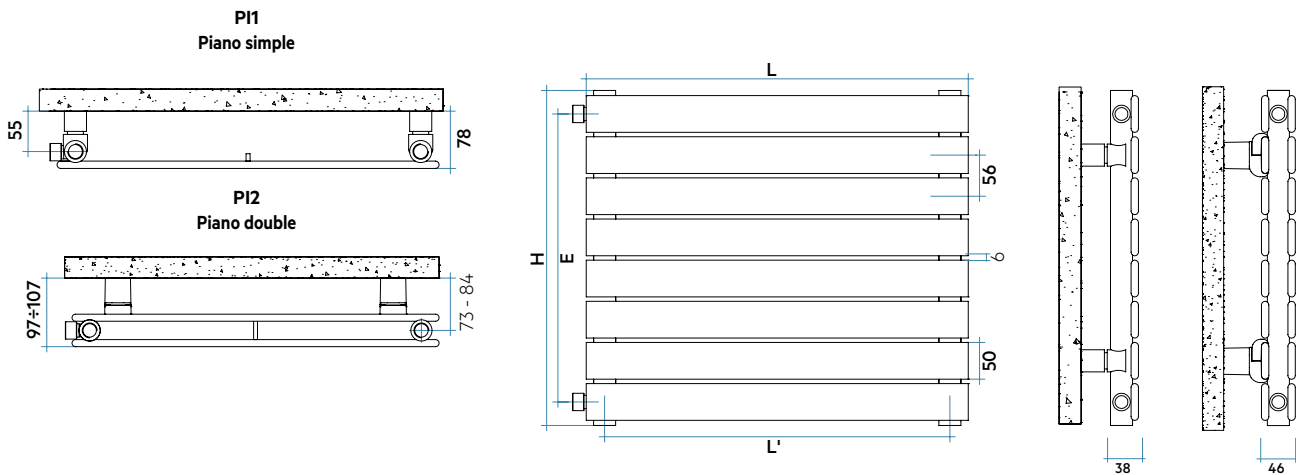
### Dimensions avec robinetterie IRSAP :



Tous les raccordements disponibles page suivante

# PIANO HORIZONTAL DOUBLE

radiateur décoratif chauffage central



PIÈCE DE VIE  
Radiateurs chauffage central

## PIANO HORIZONTAL DOUBLE

Références	Haut. H mm	Dimensions				Poids Kg	Cap. lt	Puissances		
		L mm	L' mm	Prof. mm	Entraxe E mm			Δt50 Watt	Δt30 Watt	Pente n.
PI2 1220 06 __ A4 82 H	344	1220	1170	46	280	15,7	5,5	740	393	1,240
PI2 1520 06 __ A4 82 H		1520	1470	46	280	19,0	6,8	922	489	1,240
PI2 1820 06 __ A4 82 H		1820	1770	46	280	22,6	8,0	1103	586	1,240
PI2 2020 06 __ A4 82 H		2020	1970	46	280	25,0	8,9	1225	650	1,240
PI2 0520 08 __ A4 82 H	456	520	470	46	392	9,3	3,4	400	216	1,208
PI2 0700 08 __ A4 82 H		700	650	46	392	12,2	4,4	538	290	1,208
PI2 0920 08 __ A4 82 H		920	870	46	392	15,7	5,7	707	381	1,208
PI2 1220 08 __ A4 82 H		1220	1170	46	392	20,9	7,3	938	506	1,208
PI2 1520 08 __ A4 82 H		1520	1470	46	392	25,3	9,0	1168	630	1,208
PI2 1820 08 __ A4 82 H		1820	1770	46	392	30,1	10,7	1399	755	1,208
PI2 2020 08 __ A4 82 H		2020	1970	46	392	33,3	11,8	1552	838	1,208
PI2 0520 10 __ A4 82 H		568	520	470	46	504	11,6	4,3	480	263
PI2 0700 10 __ A4 82 H	700		650	46	504	15,2	5,5	646	354	1,176
PI2 0920 10 __ A4 82 H	920		870	46	504	19,6	7,1	849	465	1,176
PI2 1220 10 __ A4 82 H	1220		1170	46	504	26,1	9,1	1125	617	1,176
PI2 1520 10 __ A4 82 H	1520		1470	46	504	31,6	11,3	1402	769	1,176
PI2 1820 10 __ A4 82 H	1820		1770	46	504	37,6	13,4	1679	921	1,176
PI2 2020 10 __ A4 82 H	2020		1970	46	504	41,6	14,8	1863	1022	1,176
PI2 0520 12 __ A4 82 H	680		520	470	46	616	13,9	5,2	556	305
PI2 0700 12 __ A4 82 H		700	650	46	616	18,2	6,6	749	411	1,175
PI2 0920 12 __ A4 82 H		920	870	46	616	23,5	8,5	984	540	1,175
PI2 1220 12 __ A4 82 H		1220	1170	46	616	31,3	10,9	1305	716	1,175
PI2 1520 12 __ A4 82 H		1520	1470	46	616	37,9	13,6	1625	892	1,175
PI2 1820 12 __ A4 82 H		1820	1770	46	616	45,1	16,1	1946	1068	1,175
PI2 2020 12 __ A4 82 H		2020	1970	46	616	49,9	17,8	2160	1185	1,175
PI2 0520 14 __ A4 82 H		792	520	470	46	728	16,2	6,0	629	346
PI2 0700 14 __ A4 82 H	700		650	46	728	21,3	7,7	847	465	1,173
PI2 0920 14 __ A4 82 H	920		870	46	728	27,4	9,9	1113	612	1,173
PI2 1220 14 __ A4 82 H	1220		1170	46	728	36,5	12,7	1477	811	1,173
PI2 1520 14 __ A4 82 H	1520		1470	46	728	44,2	15,8	1840	1010	1,173
PI2 1820 14 __ A4 82 H	1820		1770	46	728	52,6	18,8	2203	1210	1,173
PI2 2020 14 __ A4 82 H	2020		1970	46	728	58,2	20,7	2445	1343	1,173

radiateur blanc code 01 livrable sur stock

### Accessoires

#### Raccords hydrauliques (p.372)

Kits robinets et coudes thermostatissables avec raccords cuivre Ø12 et 14mm et multicouche Ø14 et 16mm ép. 2 mm

#### Cache-tubes (p.378)

Kits longueur 160 mm, Ø 18 mm

Finition	Raccords hydrauliques standard équerre	
	code	
blanc	VAL KIT SQU CU 01	
chrome	VAL KIT SQU CU 50	
couleur	VAL KIT SQU CU __	

Finition	Cache-tubes	
	code	
blanc	VAL KIT COPT 160 01	
chrome	VAL KIT COPT 160 50	
satiné	VAL KIT COPT 160 55	

## PIANO HORIZONTAL sur-mesure

Créez le radiateur de votre choix selon vos contraintes de hauteur, de largeur, de puissance, de couleur et de vos arrivées d'eau.

### Composition de la référence

	Gamme	Largeur	Hauteur	Couleur	Gamme	Raccord	Orientation
Descriptif	PI1 ou PI2 (simple ou double)	9 largeurs possibles de 520 à 2 200 mm	30 hauteurs possibles de 3 à 30 éléments	Nuanciers couleur en dernière page	A4	Configuration arrivées d'eau	A pour vertical ou H pour horizontal
Exemple	<b>PI1</b>  Piano simple Profondeur 38mm	<b>0520</b>  Largeur 520mm	<b>10</b>  4 éléments Hauteur 232mm 137 Watts	<b>01</b>  Blanc standard	<b>A4</b>  A4	<b>82</b>  Raccords par le bas avec manchons soudés et déviateur de flux	<b>H</b>  Horizontal

### Dimension et puissances

Pour chaque hauteur, retrouvez les caractéristiques dimensionnelles et de puissance pour une largeur égale à 1 000 mm.

PI1 Piano Horizontal Simple

PI2 Piano Horizontal Double

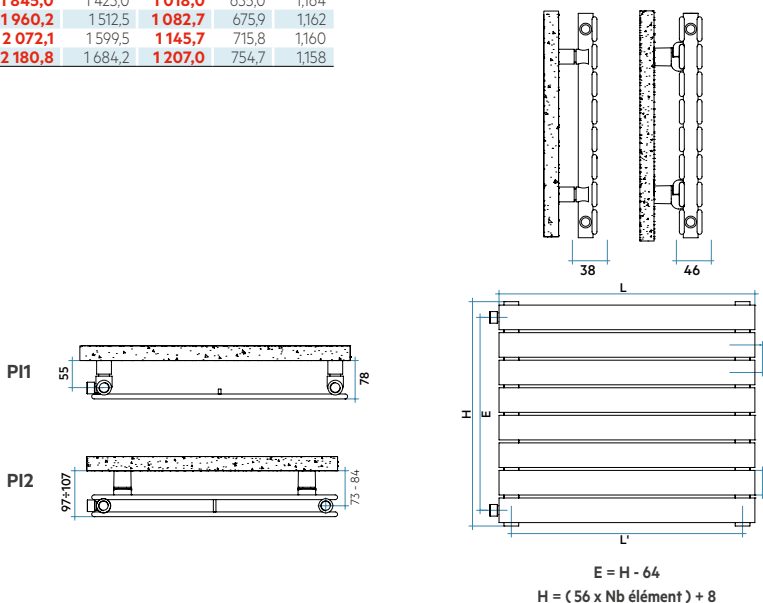
Hauteur H mm	Nb. élément	Puissances					Pente n.	Puissances					PI1			PI2			
		Δt50 Watt	Δt40 Watt	Δt30 Watt	Δt20 Watt	Pente		Δt50 Watt	Δt40 Watt	Δt30 Watt	Δt20 Watt	Pente	L mm	L' mm	Prof. mm	Poids Kg	Cap. lt	Prof. mm	Poids Kg
232	04	263,4	200,3	140,7	85,5	1,228	433,3	329,2	230,9	140,1	1,232	520	470	38	0,64	0,25	46	1,16	0,43
344	06	388,8	294,8	206,3	124,8	1,241	606,3	459,7	321,8	194,6	1,240	700	650	38	0,82	0,31	46	1,52	0,55
456	08	511,4	389,0	273,3	166,2	1,227	768,5	586,9	414,6	254,1	1,208	920	870	38	1,04	0,39	46	1,96	0,71
568	10	631,1	481,5	339,7	207,8	1,213	922,3	709,4	505,8	314,0	1,176	1 120	1 170	38	1,39	0,48	46	2,61	0,91
680	12	747,9	572,4	405,4	249,4	1,199	1 069,3	822,7	586,7	364,4	1,175	1 520	1 470	38	1,64	0,60	46	3,16	1,13
792	14	862,0	661,8	470,6	291,1	1,185	1 210,3	931,6	664,8	413,2	1,173	1 820	1 770	38	1,94	0,70	46	3,76	1,34
904	16	973,2	749,5	535,2	332,9	1,171	1 346,0	1 036,5	740,0	460,3	1,171	2 020	1 970	38	2,14	0,77	46	4,16	1,48
1 016	18	1 081,6	835,5	599,0	374,8	1,157	1 477,0	1 137,9	812,9	506,0	1,169	2 220	2 170	38	2,39	0,83	46	4,61	1,61
1 128	20	1 187,3	920,1	662,3	416,7	1,143	1 603,6	1 236,0	883,5	550,4	1,167	2 520	2 470	38	2,64	0,94	46	5,16	1,82
1 240	22	1 290,4	998,9	718,0	450,9	1,148	1 762,2	1 358,5	971,4	605,4	1,166								
1 352	24	1 390,8	1 075,5	772,0	483,9	1,152	1 845,0	1 423,0	1 018,0	635,0	1,164								
1 464	26	1 488,6	1 149,9	824,3	515,7	1,157	1 960,2	1 512,5	1 082,7	675,9	1,162								
1 576	28	1 583,9	1 222,2	875,0	546,3	1,162	2 072,1	1 599,5	1 145,7	715,8	1,160								
1 688	30	1 677,5	1 293,0	924,4	576,0	1,167	2 180,8	1 684,2	1 207,0	754,7	1,158								

### Couleurs et finitions

PI1 0520 08 \_\_ A4 82 H

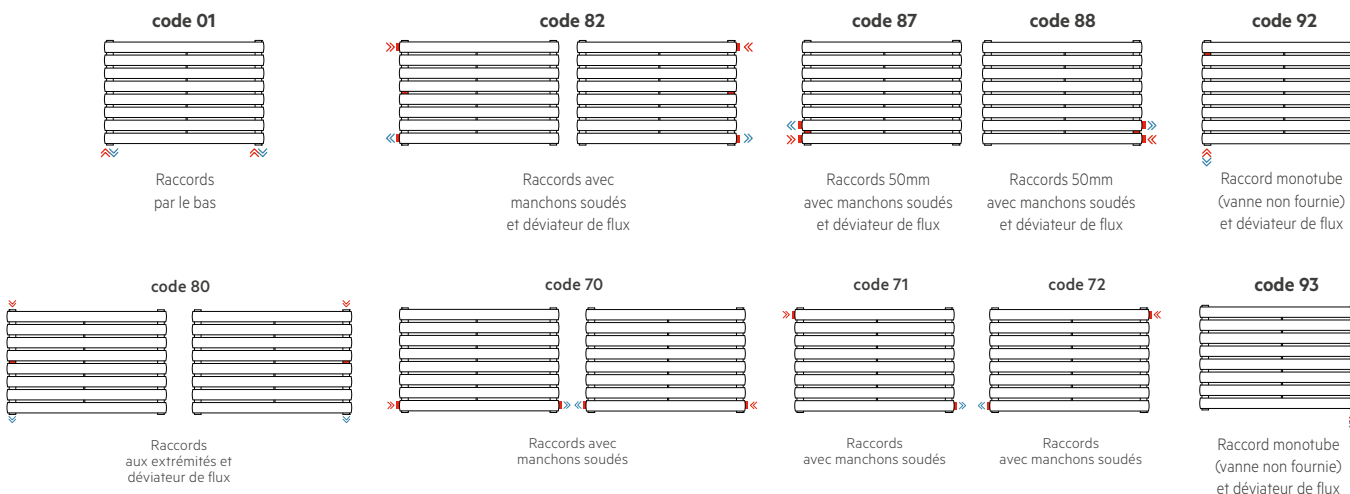
- Blanc Standard
- Nuancier Classic
- Nuancier Spécial
- RAL sur-mesure

Codes couleur et compatibilités en dernière page



### Raccordements hydrauliques

PI1 0520 04 01 A4 \_\_ H 11 raccords disponibles ainsi que le code 99 pour la quotation d'un raccordement sur-mesure.



# PIANO HORIZONTAL

## Prix € HT

Prix publics HT sur les modèles blanc standard (code 01) et raccordement hydraulique avec manchons soudés (code 82).

Le prix d'un Piano ayant un nombre d'éléments impairs est égal à celui ayant le nombre d'éléments pairs supérieur.

Exemple : Piano Horizontal largeur 1800 17 éléments = prix Piano Horizontal largeur 1800 18 éléments.

### PI1 PIANO HORIZONTAL SIMPLE

H mm	Nb élé.	W	L A R G E U R								
			520	700	920	1 220	1 520	1 820	2 020	2 220	2 520
232	04	W	137	184	242	321	400	479	532	585	664
344	06	W	202	272	358	474	591	708	785	863	980
456	08	W	266	358	470	624	777	931	1033	1135	1289
568	10	W	328	442	581	770	959	1149	1275	1401	1590
680	12	W	389	524	688	912	1137	1361	1511	1660	1885
792	14	W	448	603	793	1052	1310	1569	1741	1914	2172
904	16	W	506	681	895	1187	1479	1771	1966	2161	2452
1016	18	W	562	757	995	1320	1644	1969	2185	2401	2726
1128	20	W	617	831	1092	1449	1805	2161	2398	2636	2992
1240	22	W	671	903	1187	1574	1961	2349	2607	2865	3252
1352	24	W	723	974	1280	1697	2114	2531	2809	3088	
1464	26	W	774	1042	1370	1816	2263	2709	3007		
1576	28	W	824	1109	1457	1932	2408	2883			
1688	30	W	872	1174	1543	2047	2550	3053			

radiateur blanc code 01 livrable sur stock

### PI2 PIANO HORIZONTAL DOUBLE

H mm	Nb élé.	W	L A R G E U R								
			520	700	920	1 220	1 520	1 820	2 020	2 220	2 520
232	04	W	225	303	399	529	659	789	875	962	1092
344	06	W	315	424	558	740	922	1103	1225	1346	1528
456	08	W	400	538	707	938	1168	1399	1552	1706	1937
568	10	W	480	646	849	1125	1402	1679	1863	2048	2324
680	12	W	556	749	984	1305	1625	1946	2160	2374	2695
792	14	W	629	847	1113	1477	1840	2203	2445	2687	3050
904	16	W	700	942	1238	1642	2046	2450	2719	2988	3392
1016	18	W	768	1034	1359	1802	2245	2688	2984	3279	
1128	20	W	834	1123	1475	1956	2437	2919			
1240	22	W	898	1208	1588	2106	2624				
1352	24	W	959	1292	1697	2251	2804				
1464	26	W	1019	1372	1803	2391					
1576	28	W	1077	1450	1906	2528					
1688	30	W	1134	1527	2006	2661					

radiateur blanc code 01 livrable sur stock



**PIANO HORIZONTAL**  
PI1 1520 12 1P A4 01 H  
Piano 1137W, 680x1520mm, bleu baltique