



TESI 5

12 elements, height 1800 mm, length 540 mm. Quartz 1 finish (cod. 1C). Configuration cod. 02.



Technical features:

- tubes made of 25 mm diameter sheet steel
- manifolds made of pressed sheet steel
- elements 45 mm long (element pitch)
- threading 1"1/4 G right and left on top and bottom manifold
- maximum working pressure 10 bar
- maximum working temperature 95°C

TESI is available, on request, in some heights not included in this price list. For feasibility and cost ask our commercial service (customer care).

The union of several coils, to obtain radiators of non-indicated lengths, can be carried out with a simple nipple operation (see nipple table on page 59).

Finishes available	Surcharge
Standard White	
Classic finishes	
Special finishes	
Loft finishes (cod. TR)	
Other RAL colors	

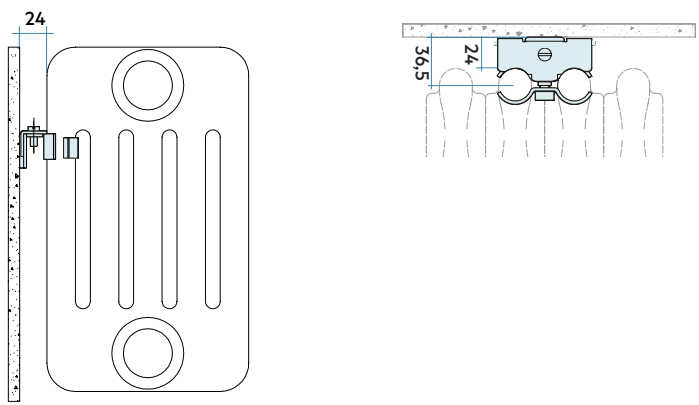
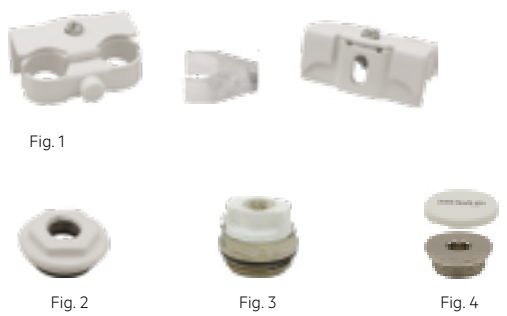
Finishing codes see page 596.

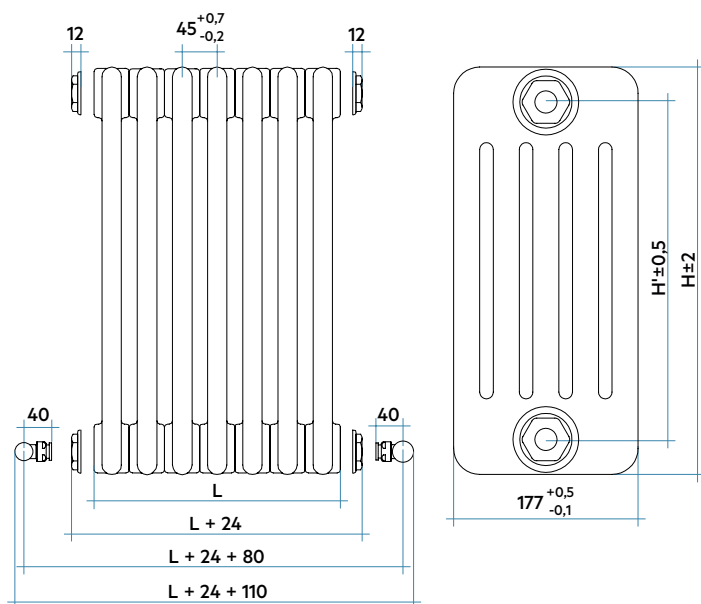
Valves

IRSAP valves can be supplied to match the radiator. To select the type of valve suitable for the connection, see the Accessories section pag. 562.

Prices included

- 4 universal brackets for TESI (except for very small batteries) (fig. 1)
- 4 connections with reductions 1"1/4 to 1/2" for TESI white and colored, mounted on the radiator (fig. 2)
- 1 1/2" air vent (fig. 3)
- 1 cover for 1/2" blind plug (fig. 4)





Total width of the TESI radiator:

L (TESI size) = No. of elements x 45
 L + 24 mm (12+12) = TESI size with caps
 L + 24 mm (12+12) + 80 mm (40+40) = Low water inlet hydraulic centre distance (right and left) with IRSAP valves and caps
 L + 24 mm (12+12) + 110 mm = **Total overall dimensions**



Model	Code	Depth mm	Height H mm	Conn. centre H' mm	Weigh Kg	Capacity lt	Thermal Power				Exp. n.	
							Δt=50°C Btu/h	Watt	Δt=40°C Watt	Δt=30°C Watt (*)		Δt=20°C Watt
200	RT 5 0200 YY 01 A4 02 N	177	200	127	0,81	0,73	93,0	31,7	23,4	15,9	9,2	1,350
300	RT 5 0300 YY 01 A4 02 N	177	300	235	1,13	0,95	150,8	51,4	38,7	26,8	16,0	1,276
350	RT 5 0350 YY 01 A4 02 N	177	350	285	1,28	1,05	173,2	59,0	44,3	30,6	18,2	1,283
365	RT 5 0365 YY 01 A4 02 N	177	365	300	1,32	1,08	179,8	61,3	46,0	31,8	18,9	1,286
400	RT 5 0400 YY 01 A4 02 N	177	400	335	1,43	1,16	195,2	66,5	49,9	34,4	20,4	1,291
450	RT 5 0450 YY 01 A4 02 N	177	450	385	1,58	1,26	217,1	74,0	55,4	38,1	22,5	1,299
500	RT 5 0500 YY 01 A4 02 N	177	500	435	1,72	1,36	238,7	81,3	60,8	41,7	24,6	1,307
535	RT 5 0535 YY 01 A4 02 N	177	535	470	1,83	1,44	253,7	86,5	64,5	44,2	26,0	1,312
550	RT 5 0550 YY 01 A4 02 N	177	550	485	1,87	1,47	260,1	88,7	66,1	45,3	26,6	1,315
565	RT 5 0565 YY 01 A4 02 N	177	565	500	1,92	1,50	266,5	90,8	67,7	46,4	27,2	1,317
600	RT 5 0600 YY 01 A4 02 N	177	600	535	2,02	1,57	281,4	95,9	71,4	48,8	28,5	1,322
650	RT 5 0650 YY 01 A4 02 N	177	650	585	2,17	1,68	302,5	103,1	76,6	52,3	30,5	1,330
665	RT 5 0665 YY 01 A4 02 N	177	665	600	2,21	1,71	308,8	105,2	78,2	53,3	31,0	1,333
685	RT 5 0685 YY 01 A4 02 N	177	685	620	2,27	1,75	317,2	108,1	80,2	54,6	31,8	1,336
750	RT 5 0750 YY 01 A4 02 N	177	750	685	2,46	1,88	344,3	117,4	86,9	59,0	34,2	1,346
765	RT 5 0765 YY 01 A4 02 N	177	765	700	2,51	1,92	350,6	119,5	88,4	60,0	34,7	1,348
815	RT 5 0815 YY 01 A4 02 N	177	815	750	2,66	2,02	371,3	126,5	93,5	63,3	36,5	1,356
865	RT 5 0865 YY 01 A4 02 N	177	865	800	2,80	2,12	391,9	133,6	98,5	66,6	38,3	1,364
885	RT 5 0885 YY 01 A4 02 N	177	885	820	2,86	2,16	400,2	136,4	100,5	67,8	39,0	1,367
900	RT 5 0900 YY 01 A4 02 N	177	900	835	2,91	2,20	406,3	138,5	102,0	68,8	39,5	1,369
1000	RT 5 1000 YY 01 A4 02 N	177	1000	935	3,20	2,40	447,2	152,4	112,4	75,9	43,7	1,364
1200	RT 5 1200 YY 01 A4 02 N	177	1200	1135	4,08	2,78	528,2	180,0	133,1	90,2	52,1	1,353
1500	RT 5 1500 YY 01 A4 02 N	177	1500	1435	5,05	3,40	648,0	220,9	163,9	111,6	64,9	1,337
1800	RT 5 1800 YY 01 A4 02 N	177	1800	1735	6,02	4,01	766,6	261,3	194,3	132,6	77,4	1,327
2000	RT 5 2000 YY 01 A4 02 N	177	2000	1935	6,67	4,42	845,1	288,0	214,4	146,5	85,7	1,323
2200	RT 5 2200 YY 01 A4 02 N	177	2200	2135	7,32	4,82	923,3	314,7	234,4	160,4	93,9	1,320
2500	RT 5 2500 YY 01 A4 02 N	177	2500	2435	8,29	5,44	1040,2	354,5	264,4	181,2	106,4	1,314

(*) Thanks to the high performance of Irsap TESI 5 radiators, the ideal Δt for low temperature projects is Δt at 30°C.

For Δt different from 50°C use the formula: Q=Qn (Δt / 50)ⁿ

Key Codes

Standard White colour code.
 For different colour codes see the colours page 596

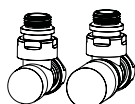
RT 5 0200 YY 01 A4 02 N

Number of elements

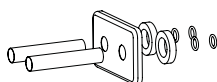
Packing code

Radiator with plugs assembled. For other configurations and water connections see page 54

Decorative & Technical Accessories



Kit Valves and Lockshield valve
Pag. 562



Pipe cover kit
Pag. 566



RADIATORS' DATA (LENGHTS WITHOUT BUSHES)

		HEIGHT														
		200	300	350	365	400	450	500	535	550	565	600	650	665	685	
Lenght mm	90	W	63	103	118	123	133	148	163	173	177	182	192	206	210	216
<i>yy = N° elem.</i>	2															
Lenght mm	135	W	95	154	177	184	200	222	244	259	266	272	288	309	316	324
<i>yy = N° elem.</i>	3															
Lenght mm	180	W	127	206	236	245	266	296	325	346	355	363	384	412	421	432
<i>yy = N° elem.</i>	4															
Lenght mm	225	W	158	257	295	306	333	370	407	432	443	454	479	515	526	541
<i>yy = N° elem.</i>	5															
Lenght mm	270	W	190	308	354	368	399	444	488	519	532	545	575	619	631	649
<i>yy = N° elem.</i>	6															
Lenght mm	315	W	222	360	413	429	466	518	569	605	621	636	671	722	737	757
<i>yy = N° elem.</i>	7															
Lenght mm	360	W	253	411	472	490	532	592	651	692	709	727	767	825	842	865
<i>yy = N° elem.</i>	8															
Lenght mm	405	W	285	463	531	552	599	666	732	778	798	817	863	928	947	973
<i>yy = N° elem.</i>	9															
Lenght mm	450	W	317	514	590	613	665	740	813	865	887	908	959	1031	1052	1081
<i>yy = N° elem.</i>	10															
Lenght mm	495	W	348	565	649	674	732	814	895	951	975	999	1055	1134	1158	1189
<i>yy = N° elem.</i>	11															
Lenght mm	540	W	380	617	708	735	798	888	976	1038	1064	1090	1151	1237	1263	1297
<i>yy = N° elem.</i>	12															
Lenght mm	585	W	412	668	767	797	865	962	1057	1124	1152	1181	1247	1340	1368	1405
<i>yy = N° elem.</i>	13															
Lenght mm	630	W	444	720	826	858	932	1036	1139	1210	1241	1272	1342	1443	1473	1513
<i>yy = N° elem.</i>	14															
Lenght mm	675	W	475	771	885	919	998	1110	1220	1297	1330	1362	1438	1546	1579	1622
<i>yy = N° elem.</i>	15															
Lenght mm	720	W	507	822	944	980	1065	1184	1301	1383	1418	1453	1534	1649	1684	1730
<i>yy = N° elem.</i>	16															
Lenght mm	765	W	539	874	1003	1042	1131	1258	1383	1470	1507	1544	1630	1753	1789	1838
<i>yy = N° elem.</i>	17															
Lenght mm	810	W	570	925	1062	1103	1198	1332	1464	1556	1596	1635	1726	1856	1894	1946
<i>yy = N° elem.</i>	18															
Lenght mm	855	W	602	977	1121	1164	1264	1406	1545	1643	1684	1726	1822	1959	2000	2054
<i>yy = N° elem.</i>	19															
Lenght mm	900	W	634	1028	1180	1226	1331	1480	1627	1729	1773	1817	1918	2062	2105	2162
<i>yy = N° elem.</i>	20															
Lenght mm	945	W	665	1079	1239	1287	1397	1554	1708	1816	1862	1907	2014	2165	2210	2270
<i>yy = N° elem.</i>	21															
Lenght mm	990	W	697	1131	1298	1348	1464	1628	1789	1902	1950	1998	2110	2268	2315	2378
<i>yy = N° elem.</i>	22															
Lenght mm	1035	W	729	1182	1357	1409	1530	1702	1871	1989	2039	2089	2205	2371	2421	2486
<i>yy = N° elem.</i>	23															
Lenght mm	1080	W	760	1234	1416	1471	1597	1776	1952	2075	2128	2180	2301	2474	2526	2594
<i>yy = N° elem.</i>	24															
Lenght mm	1125	W	792	1285	1476	1532	1664	1850	2034	2162	2216	2271	2397	2577	2631	2703
<i>yy = N° elem.</i>	25															
Lenght mm	1170	W	824	1336	1535	1593	1730	1923	2115	2248	2305	2362	2493	2680	2736	2811
<i>yy = N° elem.</i>	26															
Lenght mm	1215	W	855	1388	1594	1655	1797	1997	2196	2334	2394	2452	2589	2783	2841	2919
<i>yy = N° elem.</i>	27															
Lenght mm	1260	W	887	1439	1653	1716	1863	2071	2278	2421	2482	2543	2685	2887	2947	3027
<i>yy = N° elem.</i>	28															
Lenght mm	1305	W	919	1491	1712	1777	1930	2145	2359	2507	2571	2634	2781	2990	3052	3135
<i>yy = N° elem.</i>	29															
Lenght mm	1350	W	950	1542	1771	1838	1996	2219	2440	2594	2660	2725	2877	3093	3157	3243
<i>yy = N° elem.</i>	30															
Lenght mm	1395	W	982	1593	1830	1900	2063	2293	2522	2680	2748	2816	2973	3196	3262	3351
<i>yy = N° elem.</i>	31															
Lenght mm	1440	W	1014	1645	1889	1961	2129	2367	2603	2767	2837	2907	3068	3299	3368	3459
<i>yy = N° elem.</i>	32															
Lenght mm	1485	W	1045	1696	1948	2022	2196	2441	2684	2853	2925	2997	3164	3402	3473	3567
<i>yy = N° elem.</i>	33															
Lenght mm	1530	W	1077	1748	2007	2084	2262	2515	2766	2940	3014	3088	3260	3505	3578	3675
<i>yy = N° elem.</i>	34															
Lenght mm	1575	W	1109	1799	2066	2145	2329	2589	2847	3026	3103	3179	3356	3608	3683	3784
<i>yy = N° elem.</i>	35															
Lenght mm	1620	W	1140	1850	2125	2206	2395	2663	2928	3113	3191	3270	3452	3711	3789	3892
<i>yy = N° elem.</i>	36															
Lenght mm	1665	W	1172	1902	2184	2267	2462	2737	3010	3199	3280	3361	3548	3814	3894	4000
<i>yy = N° elem.</i>	37															
Lenght mm	1710	W	1204	1953	2243	2329	2529	2811	3091	3285	3369	3452	3644	3917	3999	4108
<i>yy = N° elem.</i>	38															
Lenght mm	1755	W	1236	2005	2302	2390	2595	2885	3172	3372	3457	3542	3740	4021	4104	4216
<i>yy = N° elem.</i>	39															
Lenght mm	1800	W	1267	2056	2361	2451	2662	2959	3254	3458	3546	3633	3836	4124	4210	4324
<i>yy = N° elem.</i>	40															

RADIATORS' DATA (LENGHTS WITHOUT BUSHES)

		HEIGHT												
		750	765	815	865	885	900	1000	1200	1500	1800	2000	2200	2500
Lenght mm 90 yy = N° elem. 2	W	235	239	253	267	273	277	305	360	442	523	576	629	709
Lenght mm 135 yy = N° elem. 3	W	352	358	380	401	409	415	457	540	663	784	864	944	1063
Lenght mm 180 yy = N° elem. 4	W	469	478	506	534	546	554	610	720	883	1045	1152	1259	1418
Lenght mm 225 yy = N° elem. 5	W	587	597	633	668	682	692	762	900	1104	1306	1440	1573	1772
Lenght mm 270 yy = N° elem. 6	W	704	717	759	801	818	831	914	1080	1325	1568	1728	1888	2127
Lenght mm 315 yy = N° elem. 7	W	821	836	886	935	955	969	1067	1260	1546	1829	2016	2203	2481
Lenght mm 360 yy = N° elem. 8	W	939	956	1012	1069	1091	1108	1219	1440	1767	2090	2304	2517	2836
Lenght mm 405 yy = N° elem. 9	W	1056	1075	1139	1202	1227	1246	1372	1620	1988	2351	2592	2832	3190
Lenght mm 450 yy = N° elem. 10	W	1174	1195	1265	1336	1364	1385	1524	1800	2209	2613	2880	3147	3545
Lenght mm 495 yy = N° elem. 11	W	1291	1314	1392	1469	1500	1523	1677	1980	2429	2874	3168	3461	3899
Lenght mm 540 yy = N° elem. 12	W	1408	1434	1518	1603	1637	1662	1829	2160	2650	3135	3456	3776	4254
Lenght mm 585 yy = N° elem. 13	W	1526	1553	1645	1736	1773	1800	1981	2340	2871	3396	3744		
Lenght mm 630 yy = N° elem. 14	W	1643	1673	1772	1870	1909	1939	2134	2520	3092	3658	4032		
Lenght mm 675 yy = N° elem. 15	W	1760	1792	1898	2004	2046	2077	2286	2700	3313	3919	4320		
Lenght mm 720 yy = N° elem. 16	W	1878	1912	2025	2137	2182	2216	2439	2880					
Lenght mm 765 yy = N° elem. 17	W	1995	2031	2151	2271	2318	2354	2591	3060					
Lenght mm 810 yy = N° elem. 18	W	2112	2151	2278	2404	2455	2493	2743	3240					
Lenght mm 855 yy = N° elem. 19	W	2230	2270	2404	2538	2591	2631	2896						
Lenght mm 900 yy = N° elem. 20	W	2347	2390	2531	2671	2728	2770	3048						
Lenght mm 945 yy = N° elem. 21	W	2464	2509	2657	2805	2864	2908	3201						
Lenght mm 990 yy = N° elem. 22	W	2582	2629	2784	2939	3000	3047	3353						
Lenght mm 1035 yy = N° elem. 23	W	2699	2748	2910	3072	3137	3185	3505						
Lenght mm 1080 yy = N° elem. 24	W	2816	2868	3037	3206	3273	3324	3658						
Lenght mm 1125 yy = N° elem. 25	W	2934	2987	3164	3339	3410	3462	3810						
Lenght mm 1170 yy = N° elem. 26	W	3051	3106	3290	3473	3546	3600	3963						
Lenght mm 1215 yy = N° elem. 27	W	3168	3226	3417	3606	3682	3739	4115						
Lenght mm 1260 yy = N° elem. 28	W	3286	3345	3543	3740	3819	3877	4267						
Lenght mm 1305 yy = N° elem. 29	W	3403	3465	3670	3874	3955	4016	4420						
Lenght mm 1350 yy = N° elem. 30	W	3521	3584	3796	4007	4091	4154	4572						
Lenght mm 1395 yy = N° elem. 31	W													
Lenght mm 1440 yy = N° elem. 32	W													
Lenght mm 1485 yy = N° elem. 33	W													
Lenght mm 1530 yy = N° elem. 34	W													
Lenght mm 1575 yy = N° elem. 35	W													
Lenght mm 1620 yy = N° elem. 36	W													
Lenght mm 1665 yy = N° elem. 37	W													
Lenght mm 1710 yy = N° elem. 38	W													
Lenght mm 1755 yy = N° elem. 39	W													
Lenght mm 1800 yy = N° elem. 40	W													

